

最新の  
ハイテクノロジー

ワトロ社のホットランナノズル用

# フィルムリングヒータ

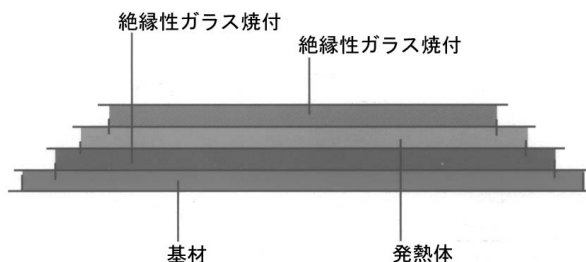
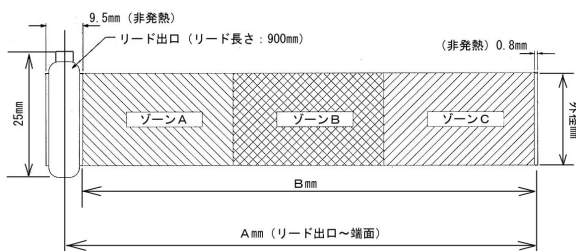
既にアメリカの代表的ホットランナメーカー・オスコー社のホットランナノズルに  
採用されています。



## < 特長 >

- (1) 薄くて（厚さ1mm）、締めバンド等がなくかさばらない為設計の自由度が広がります。
- (2) ハイワット密度（3W～27W/cm<sup>2</sup>）。
- (3) 吸湿が少ない。
- (4) 立ち上りが早く均熱巻きの為バランスのとれた温度分布が得られる。
- (5) UL及びCSA規格に適合。
- (6) センサーは付きません。別途お買い求め下さい。

## < ヒーター構造・均熱巻 >

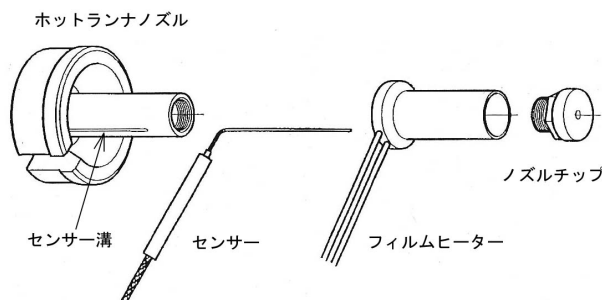


## < 規格品 >

型番	内径mm	外径mm	A(mm)	B(mm)	W数	V数
TF-6215	φ 16	φ 18	35	29	165	240
TF-6220			48	42	240	
TF-6225			60	54	320	
TF-6230			73	67	400	
TF-6235			85	79	450	

※ 但し、規格品以外の仕様は受注生産となりますが、制作可能な内径寸法としてはφ16mm～φ25.4mmです。お問い合わせ下さい。

## < 使用例 >



お問い合わせ 日本金型産業(株) TEL: 03-3733-6311 FAX:03-3736-5300 E-mail: jtd@jtdtky.co.jp