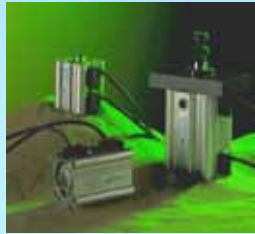




# Mould Hydraulic Systems

プラスチック・ダイカスト金型用油圧シリンダ

V010 フラットシリンダー



V220CBL コンパクト



V160C タイロット 型



V260LK インドック機構付



V230T タイロット 型



V450CBX コンパクト



V350CBR ダブルロッド



V400C 埋込みタイプ

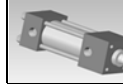
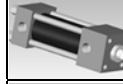




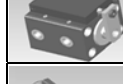





V250CBM ショートストローク



# VEGA プラスチック・ダイカスト金型用油圧シリンダー一覧表(個別カタログは別途ご請求下さい)

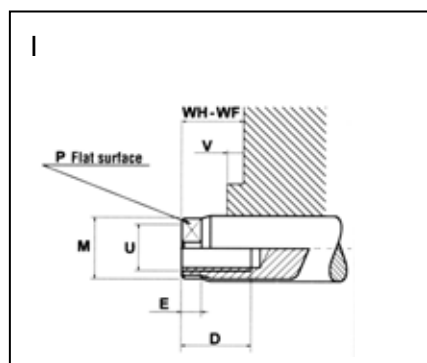
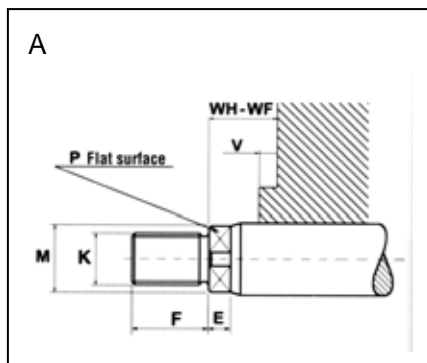
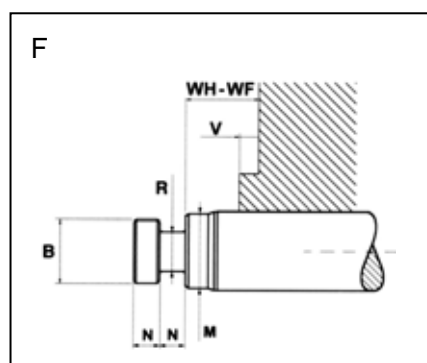
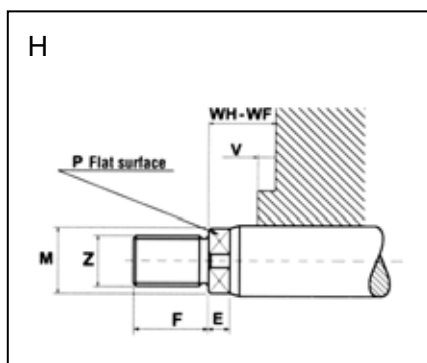
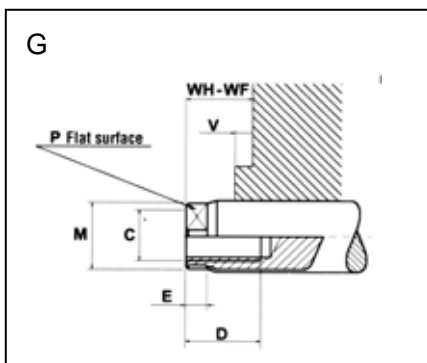
	型式	名称	特長	最高使用圧(MPa)
油圧シリンダ	 V160C	タイロッド型	ISO6020/2 対応	16
	 V230T	タイロッド型	高温対応	23
	 V250CBM	ショートストローク		25
	 V220CBL	コンパクト		22
	 V350CBR	ダブルロッドコンパクト		35
	 V400C	インテグレイテッド (埋込みタイプ)	チューブなし。ピストンを型内に収納する	40
	 V450CBX	フランジレスコンパクト	メカニカルマイクロスイッチとアーム取付	45
	 V260LK	エンドロック機構付き		26
空圧シリンダ	 V010	薄型		10
シリンダ アクセサリ	 SIM08	スイッチ用中継 BOX		

型 式	シリンダチューブ		ロッド径 ( , mm)	ストローク長 (mm)	使用温度( )		スイッチ オプション	ロッド先端形状 (上段記号が 標準形状)
	マグネット タイプ	標準			標準	マグネットタイプ (マイクロスイッチ)		
油圧シリンダ	 V160C	25 ~ 100	25 ~ 200	12 ~ 140	20 ~ 1500	-20 ~ +120	-20 ~ +80	G A,H,I,F,E
	 V230T		32 ~ 160	14 ~ 110	20 ~ 1100	-20 ~ +160	-20 ~ +80	A G,H,I,F
	 V250CBM		25 ~ 100	18 ~ 45	20,50	-20 ~ +120	-20 ~ +80	G I
	 V220CBL		32 ~ 100	18 ~ 45	500	-20 ~ +120	-20 ~ +80	A G,H,I,F
	 V350CBR	なし	32 ~ 100	22 ~ 45	30,50	-20 ~ +160	(-20 ~ +120)	G I
	 V400C		16 ~ 100	10 ~ 45	10 ~ 100	-20 ~ +100		G I
	 V450CBX	なし	16 ~ 100	10 ~ 45	10 ~ 100	-20 ~ +160	(-20 ~ +130)	G I
	 V260LK		24 ~ 105	16 ~ 60	5 ~ 150	-20 ~ +130		
空圧シリンダ	 V010		25 ~ 100	12 ~ 30	10 ~ 100	-20 ~ +80		
シリンダ アクセサリ	 SIM08							

上記商品に各種アクセサリが用意されております。

## ロッド先端形状

(下記各寸法記号は個別カタログ仕様書をご参照下さい)



## VEGA 社について

イタリアに HEAD OFFICE を構える VEGA 社は、プラスチック金型、及びダイカスト金型用専門に油圧シリンダ設計、製作、販売、テクニカルサポートを行うメーカーです。

単なる標準シリンダの販売だけでなく、成形メーカー、金型メーカーのニーズに合わせた特注シリンダも提供しています。

世界 38 ヶ国に販売ネットワークを有し、輸出用金型に多数採用実績があります。



**BRAZIL**

**CHILE**

**DENMARK**

**FINLAND**

**FRANCE**

**IRELAND**

**MEXICO**

**NORWAY**

**PERU**

**PORTUGAL**

**RUSSIA**

**SPAIN**

**SWEDEN**

**U.S.A.**

**UNITED KINGDOM**

**BENELUX**

**CZECH REPUBLIC**

**INDIA**

**ISRAEL**

**ROMANIA**

**SLOVAKIA**

**SWITZERLAND**

**TRUKEY**

**AUSTRALIA**

**AUSTRIA**

**CHINA-HONG KONG**

**CHINA-SHANGHAI**

**GERMANY**

**HUNGARY**

**INDONESIA**

**JAPAN**

**MALAYSIA**

**PHILIPPINES**

**POLAND**

**SINGAPORE**

**SLOVENIA**

**TAIWAN**

**THILAND**

VEGA S.r.l.

Via De Gasperi, 16

IT-21053 CASTELLANZA-VA

tel.+39-0331-481077 fax.+39-0331-481149

e-mail: info@vega-online.com



**日本金型産業株式会社**

〒144-0051 東京都大田区西蒲田 5-27-1

TEL:03-3733-6311 FAX:03-3736-5300

e-mail: jtd@jtdtky.co.jp