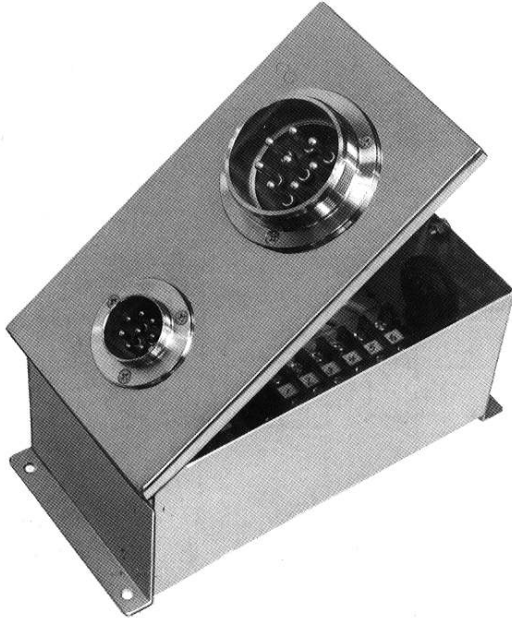


中継ボックス



ホットランナシステムからのリード線は各ノズルからの電源ケーブル、サーモカップル補償導線と多数にのぼりますので、金型サイドでまとめる中継ボックス（メタコンボックス、端子ボックスとも呼ばれる）が必要です。

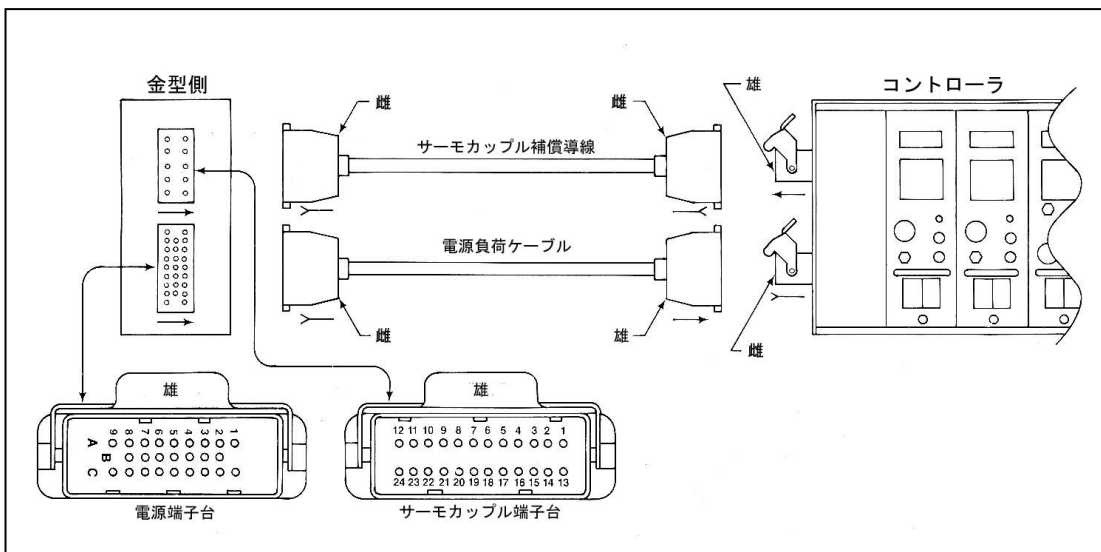
しかも中継ボックスのコネクタは HR コントローラからの電源及び熱電対ケーブルのコネクタにあわせなければなりません。

JTD では使用されるコネクタの指示をいただくか御相談頂ければ、コネクタ付き、及び端子を熱から保護する断熱板付き中継ボックスを短納期で設計、製作（ご希望により結線まで）をうけたまわっております。

ボックス材は厚さ1ミリのステンレスで、ご指定の塗装、又はヘアライン加工を致します。

主なるコネクタの種類	
国内品	日本航空電子、七星科学 三和コネクタ、関西コネクタ その他
海外品	HARTING 社、CONTACT 社 AMPHENOL 社、ITT-CANNON 社、DME 社、 HASCO 社、その他

ホットランナ制御システム



お問い合わせ 日本金型産業㈱ TEL: 03-3733-6311 FAX: 03-3736-5300 E-mail : jtd@jtdtky.co.jp

コネクタの注目点（ハーティング社製の場合）

