

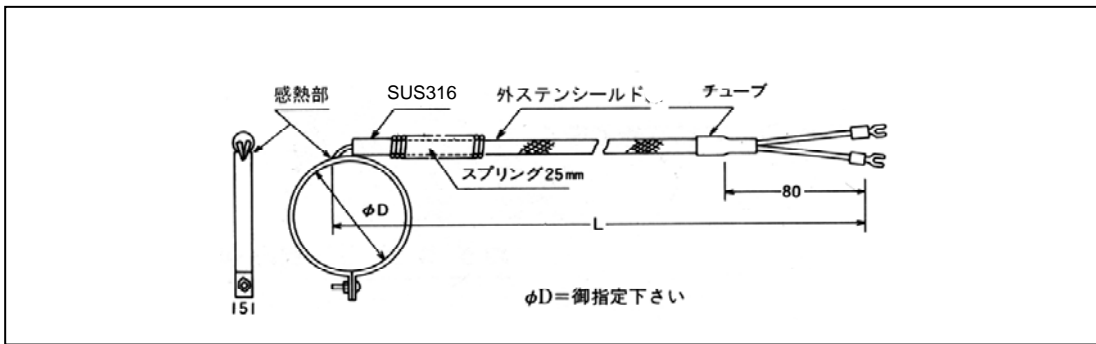
金型用 温度センサー (熱電対/サーモカップル)



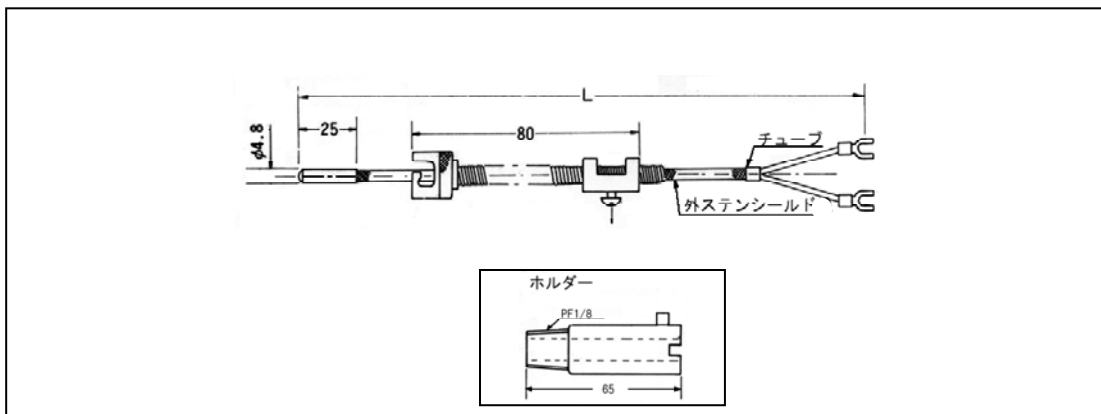
1. 本製品は金型・成形機等のセンサーです。
2. 熱電対は、シース材質、端子の種類など豊富にそろえております。
ご使用の機器仕様によりお選び下さい。
特別仕様の製作も可能です。ご相談下さい。
3. 金型用で一般に使用される温度センサーの種類には J タイプ(IC)と K タイプ(CA)があります。
4. J タイプと K タイプの識別は、ステンレスシールド末端のチューブの色で区別します。
J タイプは(黄色)、K タイプは(青)です。
5. 温度を制御する JTD 専用温度コントローラもご用意しております。
2 点・4 点・6 点・8 点を標準化しております。(標準品以外も製作可能です。)
J タイプ専用/K タイプ専用。
標準仕様以外にもご注文に応じて製作いたします。J・K 兼用タイプ対応可能。

お問い合わせ 日本金型産業(株) TEL: 03-3733-6311 FAX:03-3736-5300 E-mail : jtd@jtdtky.co.jp

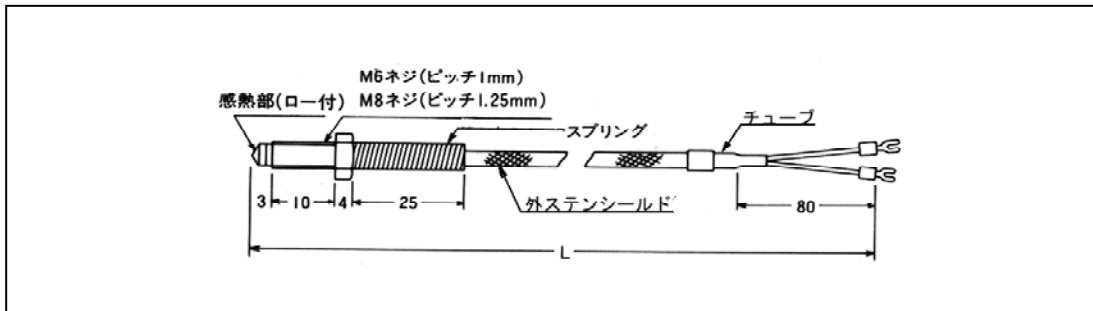
リング式（ホットチップやノズルへ巻きつけて取りつける場合に使用します。） 接地型



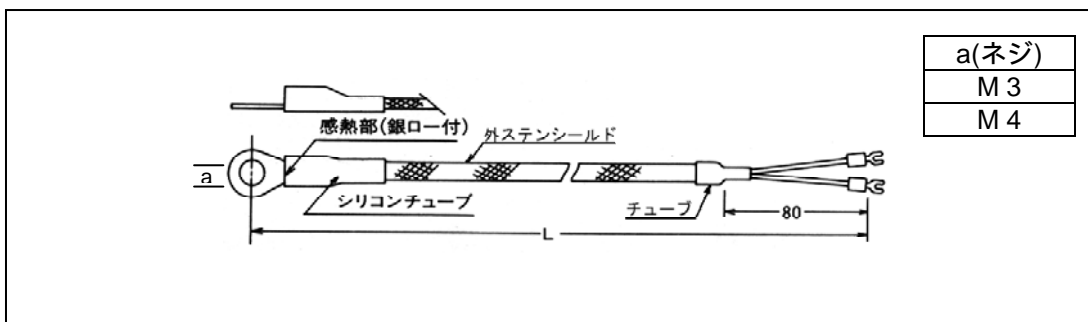
バイヨネット式（埋め込み深さを調節します。） 接地型



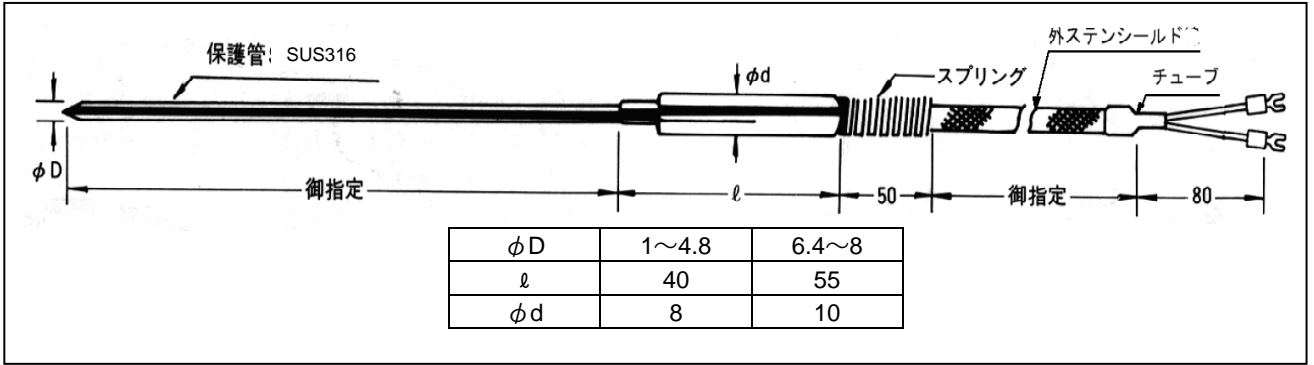
ネジ込み式（ルーズネジのため取付時に補償導線がまとわりつくことなく締込みが出来ます。） 接地型



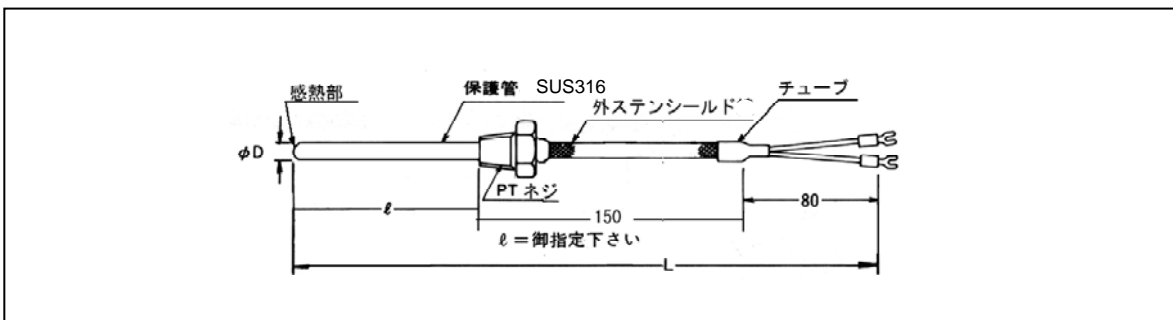
ビス止め式（固定方法が最も簡単なタイプです。） 接地型



シー式 (任意の長さが得られ自由に曲げられます。固定用にコンプレッションフィッティングを御使用下さい。)
標準品は非接地型です。尚接地型も製作可能です。



一般固定式 (保護管にネジが固定されており位置が決まっている場合に適す。)
標準品は非接地型です。尚接地型も製作可能です。



シー式及び一般固定式の常用温度

常用温度 (JIS C1605—1995)

単位℃

外径 ϕ	1.0		1.6		3.2		4.8		6.4		8.0	
	A	B	A	B	A	B	A	B	A	B	A	B
Kタイプ	650		650		750		800	900	800	1000	900	1050
Jタイプ	450	x	450	x	650	x	750	x	750	x	750	x

シー式材質 (A=SUS316 B=インコネル)

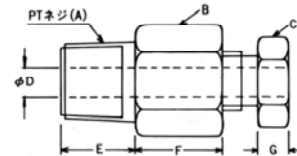
(標準品は SUS316 を使用しております。インコネルの場合はご指定下さい。)

(感熱形式)

(イ) 非接地型

(ロ) 接地型

コンプレッション フィッティング



PTネジ (A)	六角平径		E	F	G	D 保護管径
	B	C				
1/8	14	14	10	13	5	1.0
	14	14	10	13	5	1.6
	14	14	10	13	5	3.2
	14	14	10	13	5	4.8
1/4	17	14	12	15	5	3.2
	17	14	12	15	5	4.8
	17	14	12	15	5	6.4
3/8	21	17	15	19	5	8.0
1/2	26	21	19	23	8	8.0

ご注文方法

ご注文に際しては、下記事項をご指定下さい。

表記方法「 」(型式の付け方) リング式、バイヨネット式、ネジ込み式、ビス止め式、

 x

(例題)

リング式、内径 30mm、リード線長さ 1500mm、熱電対タイプ C A の場合。

 R 30 x 1500 C A

型式	記号	寸法	リード線長さ	熱電対タイプ
リング式	R	内径 = D	mm	C A or I C
バイヨネット式	B A	保護管径 = D	mm	C A or I C
ネジ込み式	N M	M 6 ネジ (ピッチ 1mm) M 8 ネジ (ピッチ 1.25mm)	mm	C A or I C
ビス止め式	B	M 3 ネジ M 4 ネジ	mm	C A or I C

表記方法「 」(型式の付け方) シース式、一般固定式

シース式及び一般固定式は、保護管の長さをご指定下さい。

 x -

(例題)

シース式、保護管外径 1.6mm、保護管長さ 50mm、リード線長さ 3000mm、熱電対タイプ I C の場合。

 S 1.6 x 50 - 3000 I C

型式	記号	寸法	保護管長さ	リード線長さ	熱電対タイプ
シース式	S	保護管径 = D	mm	mm	C A or I C
一般固定式	I K	保護管径 = D	mm	mm	C A or I C