



## 丸型 R シリーズ カウンタービュー

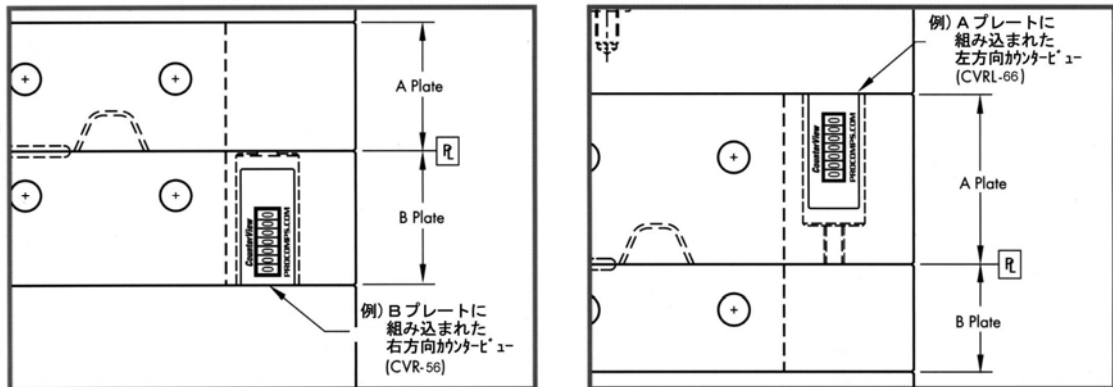


**PROGRESSIVE**  
**COMPONENTS**

- ◆ 材質：ガラス入りナイロン
- ◆ 耐熱温度：120°C
- ◆ カウンター：リセット不可、7桁表示
- ◆ US Patent No. 5,571,539  
Canada Patent No. 2,166,237  
European Patent No. EP726129  
S.African patent No.2005/5337  
Asia and others pending

各種金型厚みに対応出来る、ミリサイズを標準化しました。

固定側、可動側のどちらにも対応出来る左右のバージョンがあります。(裏面参照)



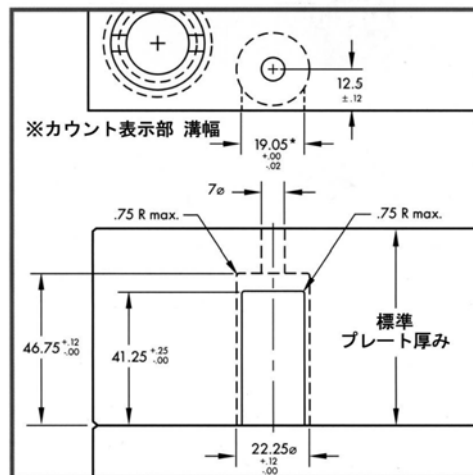
R シリーズカウンタビューは 47mm 以上の型厚に使用可能です。

47mm 以上の場合はネジ付きの専用ロッド (付属品) をカウントピンに取り付けて対応します。

### ★ 取付け加工方法 ★

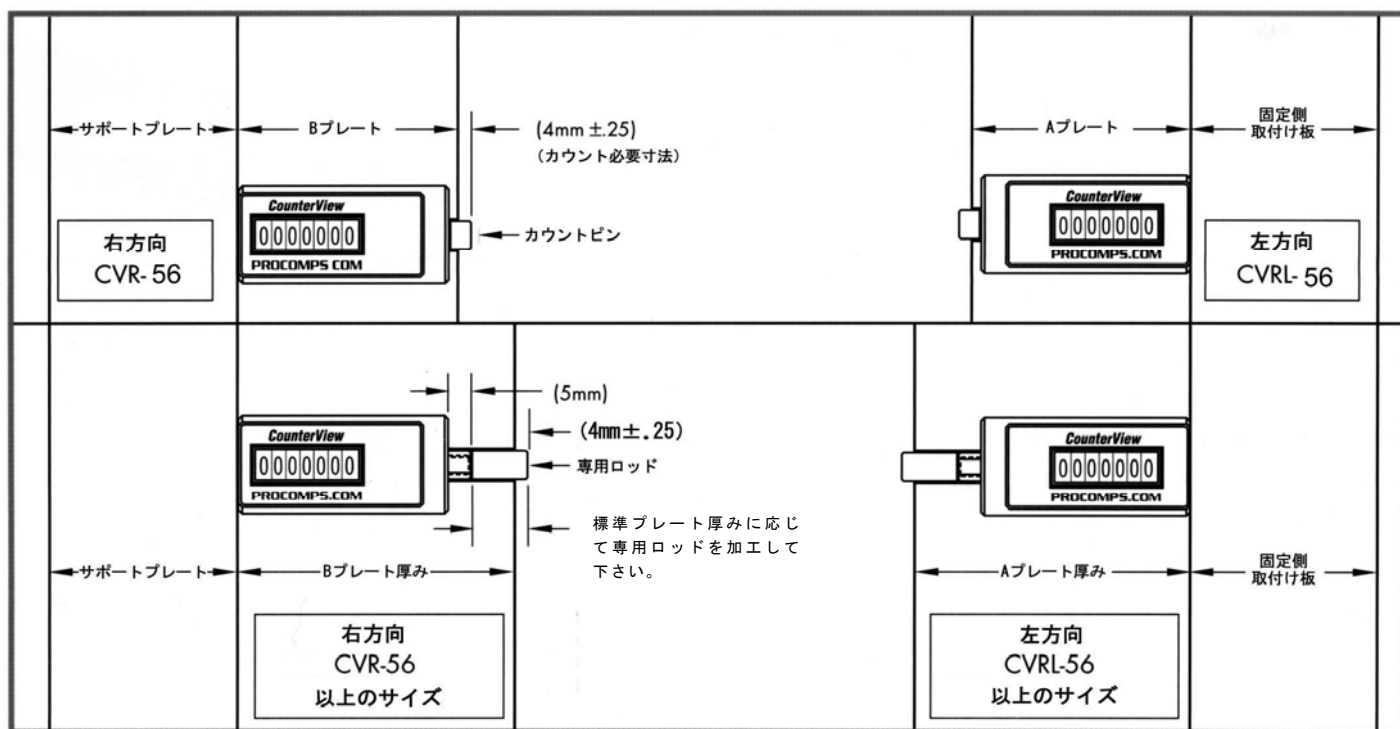
1. 下図の通り、プレート A 又は B の後方側から本体穴及びカウントピンの穴を掘り込んで下さい。
2. 金型側面から、カウント表示部分の溝を決められた寸法で加工して下さい。(下図参照)
3. カウンタビューの底部はプレート、入れ子等で支えて下さい。

ミリ標準加工寸法図



日本金型産業株式会社

東京都大田区西蒲田5-27-1  
TEL:03(3733)6311 FAX:03(3736)5300  
URL: <http://www.jtdtky.co.jp>  
E-mail: [jtd@jtdtky.co.jp](mailto:jtd@jtdtky.co.jp)



《 専用ロッド加工例 》

型厚 116mm 以上の場合は CVR(L)196 の専用ロッドを短くしてご使用下さい。その際専用ロッドは PL 面から (4mm) 突き出ている事を確認して下さい。

右方向



左方向



ミリ標準サイズ

カタログNo.	対応する標準プレート厚み寸法
CVR-56	56
CVR-66	66
CVR-76	76
CVR-96	96
CVR-116	116
CVR-196	196

ミリ標準サイズ

カタログNo.	対応する標準プレート厚み寸法
CVRL-56	56
CVRL-66	66
CVRL-76	76
CVRL-96	96
CVRL-116	116
CVRL-196	196

※上記各型番には、対応する寸法のネジ付専用ロッド1本が附属としてついております。