



価格値下げ 及び メーカーにて商品固有シリアルNo.を表示!!

PROGRESSIVE
COMPONENTS

金型 直付け

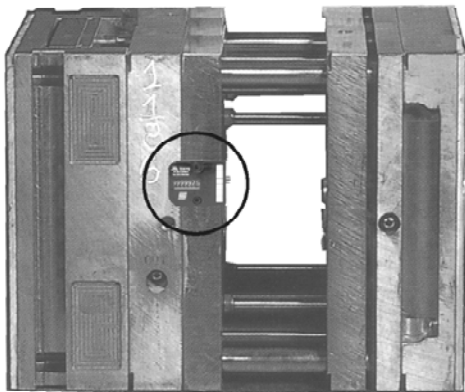
カウンター・ビュー (シリアルNo.入り)

US Patent No. 5,571,539
Canadian Patent No. 2,166,237
European Patent No. EP726129
Others pending



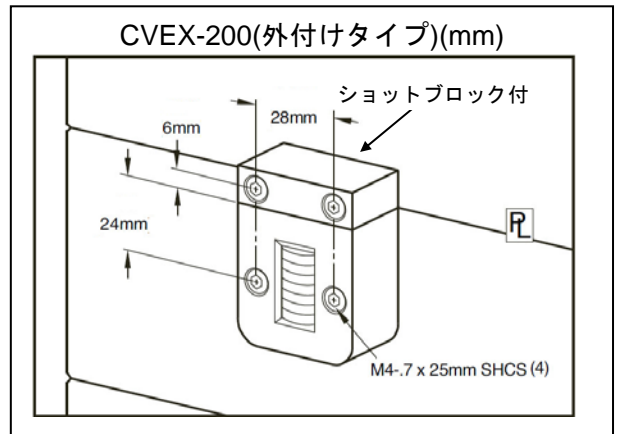
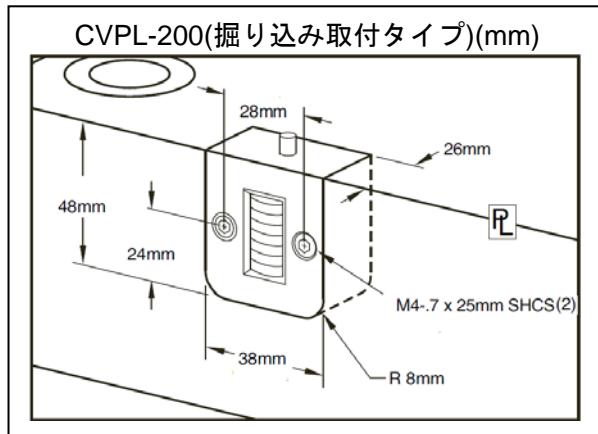
金型の寿命を伸ばすには、定期的なメンテナンスが必要です。

カウンタービューを金型に取り付けておく事により、成形機への取付回数に関係なく、又長期に亘っても常に当該金型のショット数が掌握出来、メンテナンスの時期が正確に管理出来ます。



幅 高さ 厚さ

- ◆ 大きさmm 38 × 48 × 26
- ◆ 耐熱 120℃まで
- ◆ 耐水 耐腐食処理済み
- ◆ 金型番号刻印可
- ◆ 7桁表示 1000万回
- ◆ 文字表示方向 (写真参照下さい)
- ◆ 信頼性確保のため零セットは出来ません
金型と共に消耗部品として扱って下さい
- ◆ 即納 取付ボルト(M4)付属



(注)ボルトインチタイプもあります。

	型番	9ヶまで
価格	CVPL-200	@ 9,000円
	CVEX-200	@ 11,500円

※ 10個以上ボリュームディスカウントありますのでご相談下さい。

カウンター・ビューはプログレッシブ社のトレードマークです。PAT. PEND.



日本金型産業株式会社

東京都大田区西蒲田5-27-1
TEL:03(3733)6311 FAX:03(3736)5300
URL: http://www.jtdtky.co.jp
E-mail: jtd@jtdtky.co.jp