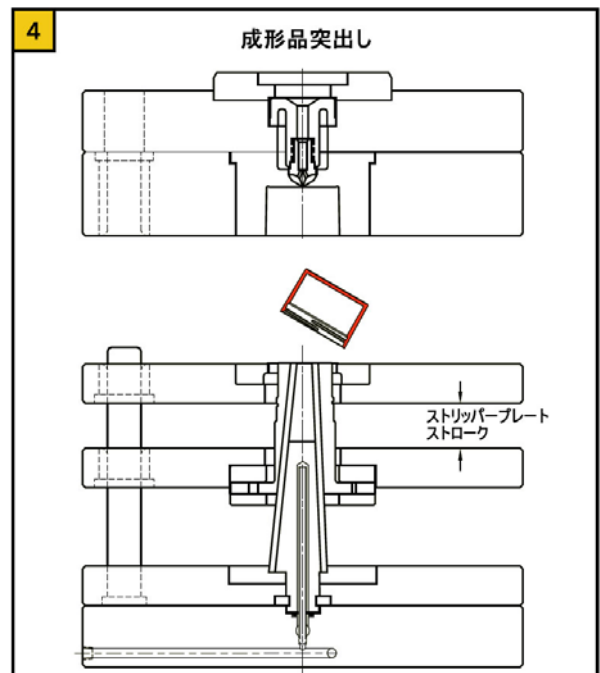
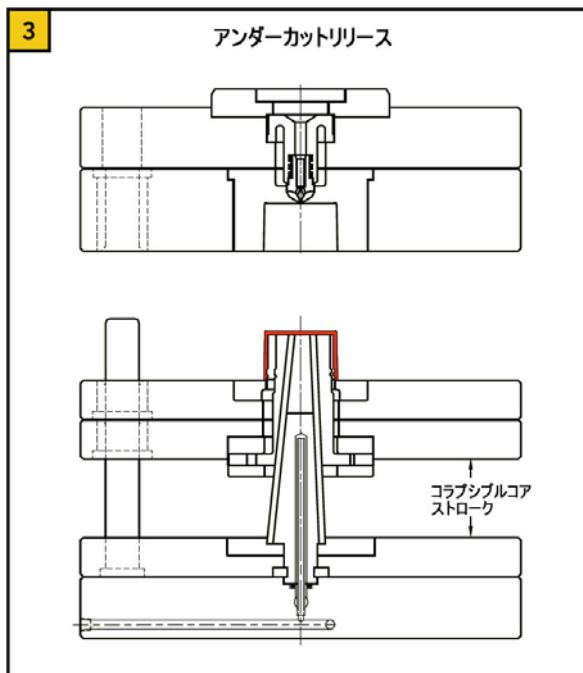
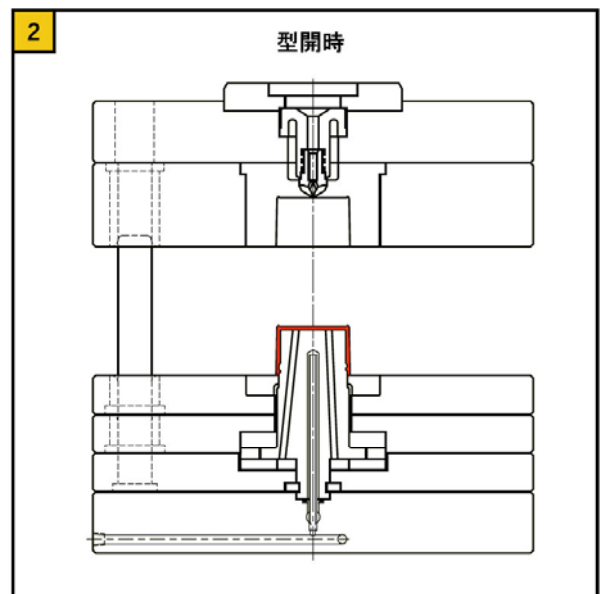
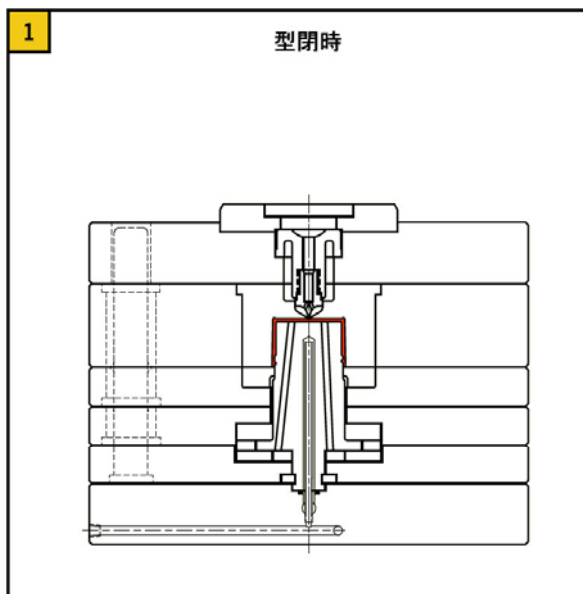


**PROGRESSIVE
COMPONENTS**

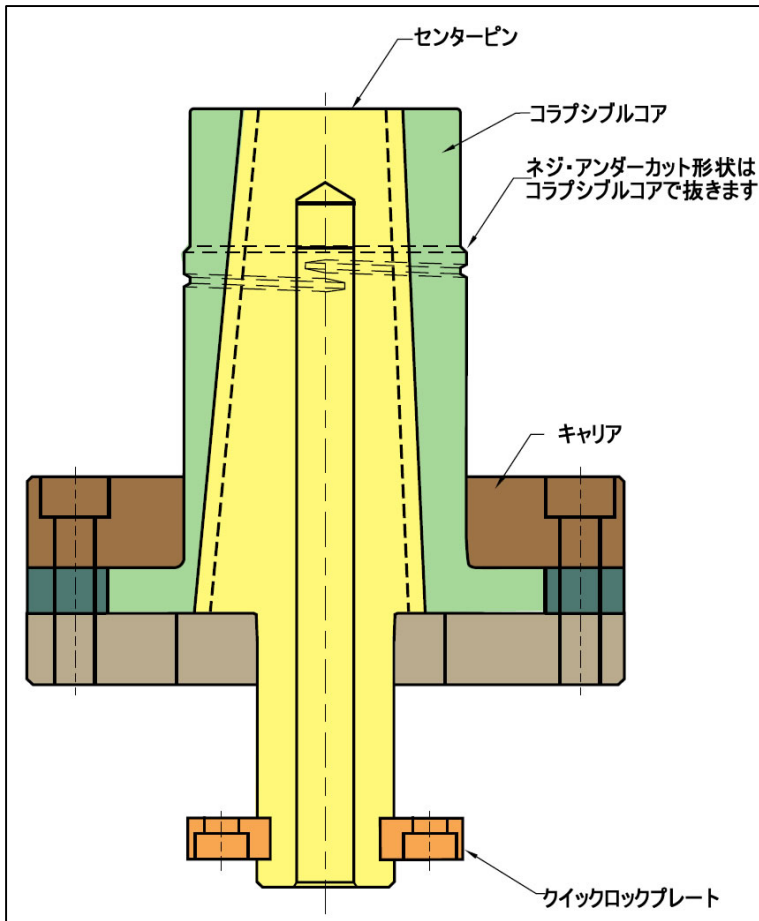
ダブルテールコラプシブルコア DT シリーズ

ダブルテールコラプシブルコアは、コンパクト設計により従来のコラプシブルコアと比較し金型側の設計をシンプル化します。
4つのタイプを標準化しました。特注サイズも承ります。
従来の複雑な内スライドや回転機構は不要です。
DT コラプシブルコアは、Oリング溝・くぼみ等、の内側アンダーカットを処理します。



日本金型産業株式会社

東京都大田区西蒲田5-27-1
TEL:03(3733)6311 FAX:03(3736)5300
URL: <http://www.jtdtky.co.jp>
E-mail: jtd@jtdtky.co.jp



コラプシブルコア

■材質：A-2 ■硬度：54-57 HRC
 センターピンを引き抜くとすぼまる設計です。
 精密なアリ溝形状により製品へのバリ発生を防止します。

センターピン

■材質：D-6 ■硬度：60-65 HRC
 型閉時にコアを広げる役目をします。
 センターピンはコアの先端に揃います。

キャリア

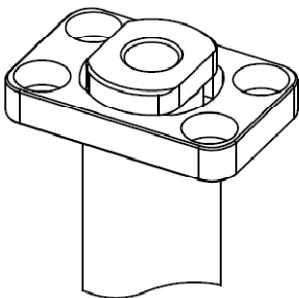
■材質：D-2 ■硬度：58-62 HRC
 キャリアプレートにコラプシブルコアを組み込みます。
 コアの回り止めとしても活用されます。



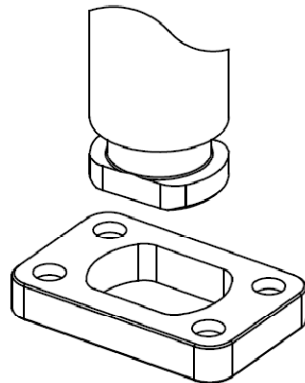
クイックロックプレートの特徴

■材質：A-2 ■硬度：54-57 HRC
 クイックロックプレート構造により、メンテナンス時間を大幅に削減します。
 コラプシブルコアは金型を成形機から下ろさずに取り外し可能です。
 貴社のメンテナンスコスト削減に寄与します。

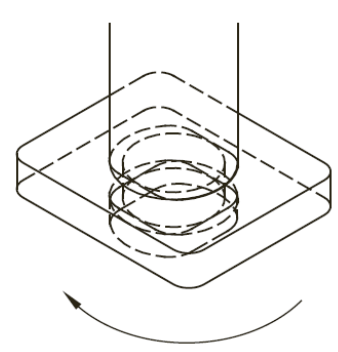
センターピンがクイックロックプレートにロックされている状態。

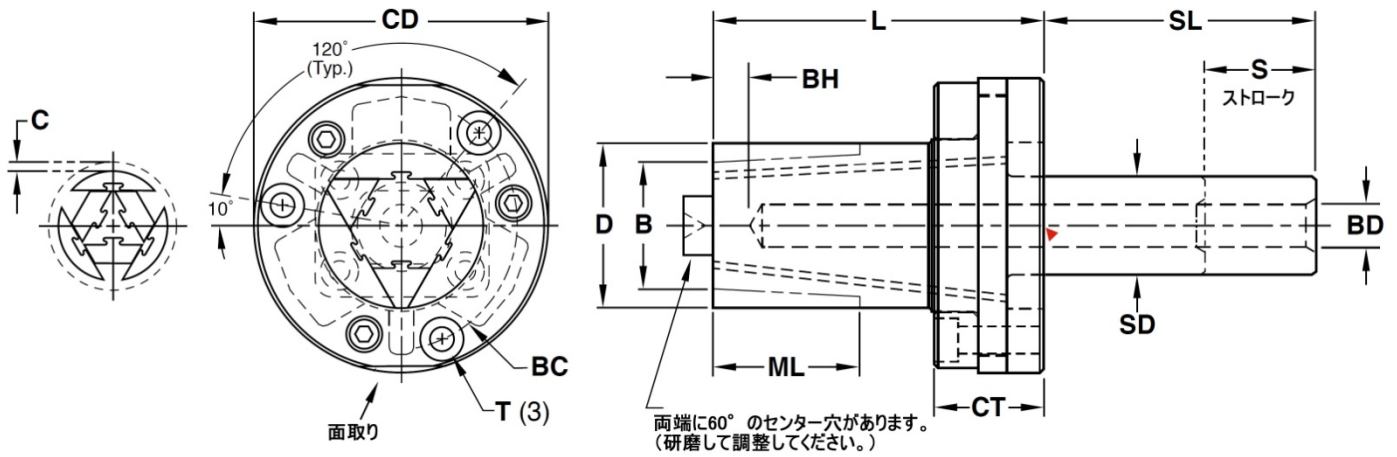


センターピンをクイックロックプレートの穴形状に合わせて押し込みます。



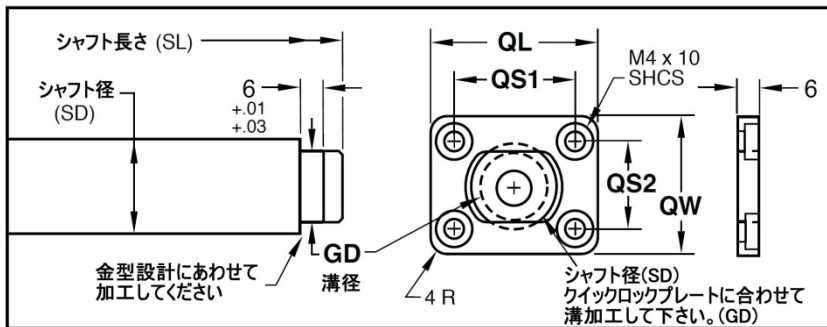
時計回りに 90° センターピンを回すとロックされます。





品番	D 最大 外径	B 最小 内径 片側+3°	ML 加工 長さ	C 最大 倒れこみ量	CD キャリア 径 +0.00 -0.05	CT キャリア 厚み ±0.05	L コア 長さ +0.01 -0.00	SL シャフト 長さ	SD シャフト 径 +0.00 -0.02	BD 水穴 径	BH 水穴 までの 距離	BC 取付 ボルト 径	T 取付 ボルト 径	S 最大倒れこみ必要 ストローク量
DT18	21	17	22	1.1	53	21	60	60	16	6	6	40	M5 x 25	34
DT28	33	25	28	1.6	60	22	67	60	20	8	8	47	M5 x 25	38
DT38	42	33	43	2.1	76	28	85	60	25	10	10	60	M6 x 35	54
DT48	54	42	50	2.4	98	37	104	70	30	12	12	78	M8 x 40	62

※全ての数値・公差はミリサイズ表記。



品番	GD	QL +0.00 -0.05	QW +0.00 -0.05	QS1	QS2
DT18	12	35	22	25	12
DT28	15	38	25	28	15
DT38	19	41	31	30	20
DT48	23	44	35	34	25

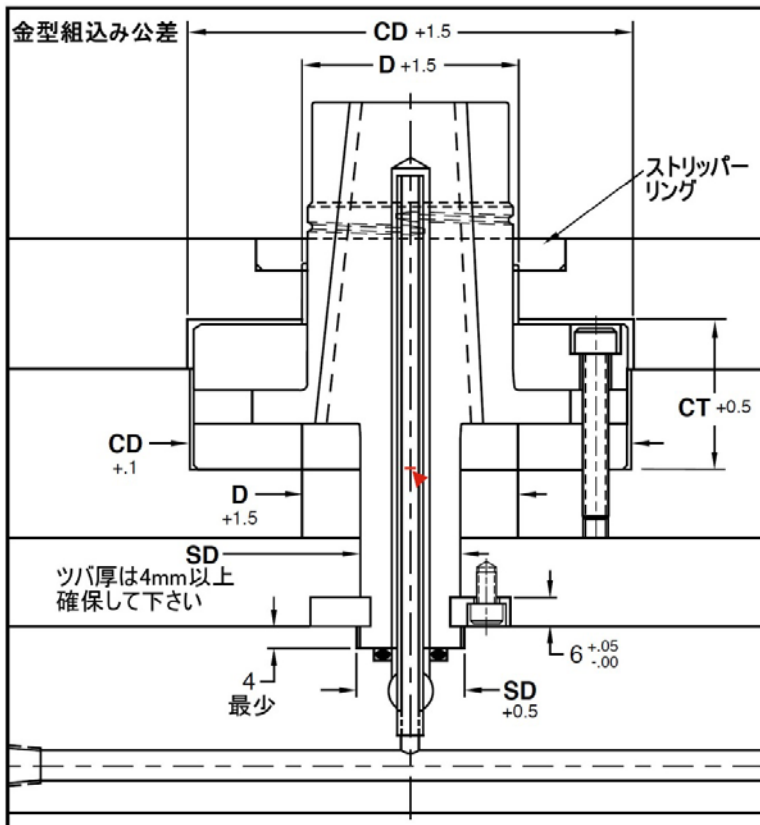
ダブルコアラップシブルコア詳細

- ◆ コラブシブルコア/センターピン/キャリア
- ◆ クイックロックプレート
- ◆ 取付用ねじ

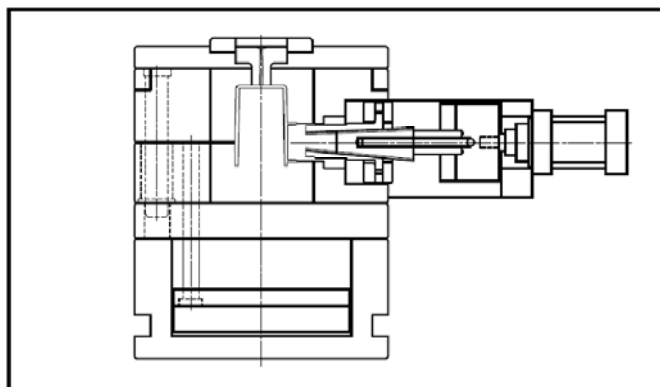
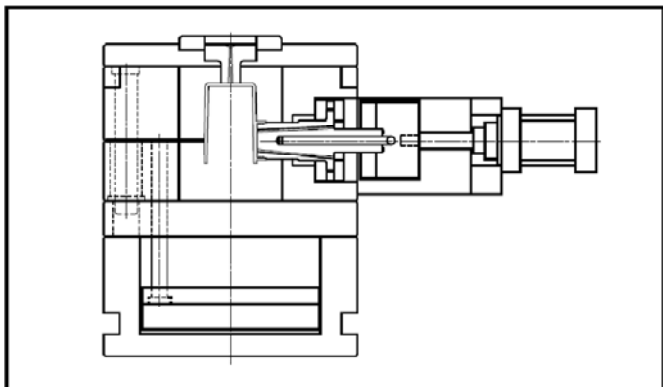
製品特徴

- ◆ DT コラブシブルコアは 360° のネジ形状や内側アンダーカットを成形できます。
- ◆ 成形品の天面が貫通していても問題ありません。
- ◆ 左記の図のように、ストリッパリングはテーパ・平行形状のどちらでも対応できます。ストリッパリングはお客様にてご用意下さい。
- ◆ 標準品以外のご要望の際には特注品にて対応可能です。
- ◆ 製品形状の加工も承っております。

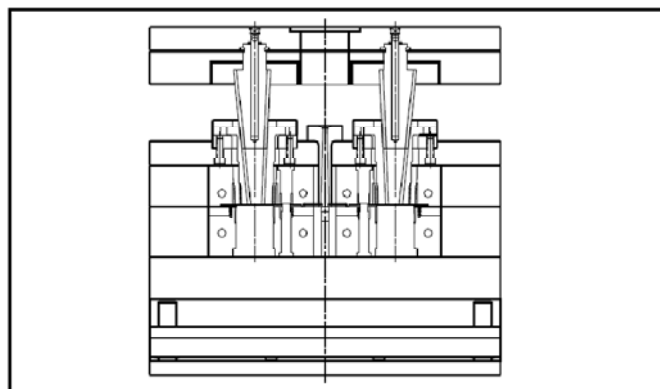
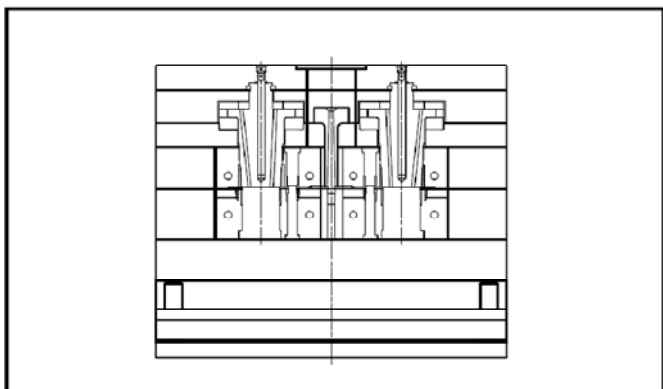
- * まずは製品図面を送付して下さい。
- * 貴社仕様に最適なコラブシブルコアを提案させていただきます。



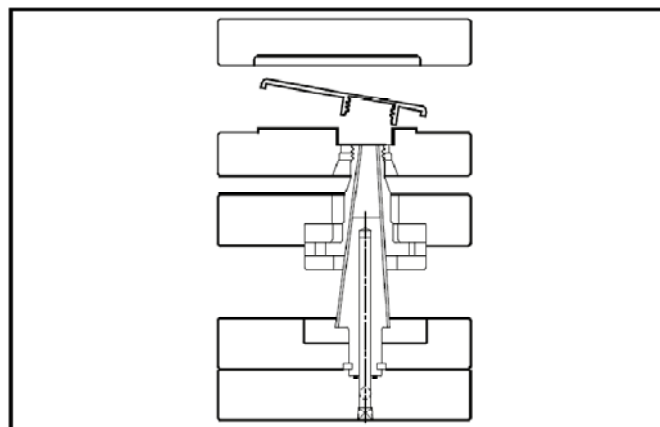
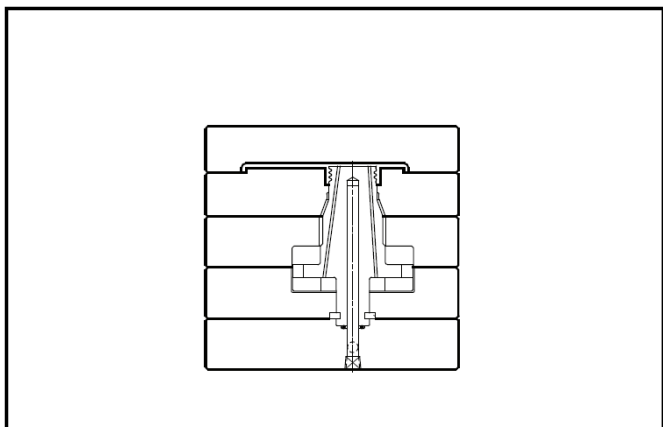
サイドアクション



固定側突出し



製品例 1



製品例 2

