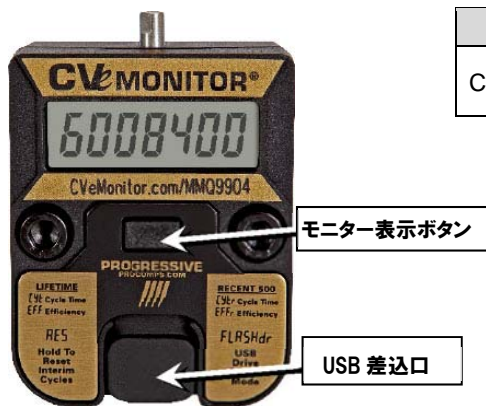


New Cve MONITOR[®]

金型が世界中のどこにあっても、稼働状況を確認することができます。



品名	型式	品名	型式
CVE モニター	CVE-M	USB2.0 Mini B 長さ 27cm ライトアングルケーブル	CVEL-DATA9

Cve MONITOR 仕様

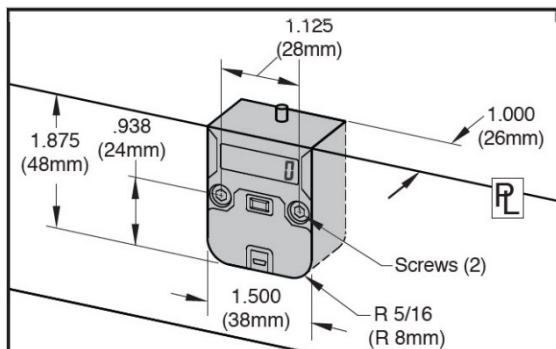
- ・本体寸法: 38×48×26 mm
- ・7 桁表示
- ・ミニ USB ポート付 (2.0 type B Mini)
- ・耐熱温度: 90℃
- ・防水 (IP58)
- ・バッテリー寿命: 約 4 年
- ・バッテリー交換可能
- ・本体容量: 16GB

金型は定期的なメンテナンスにより寿命が大きく変わってきます。

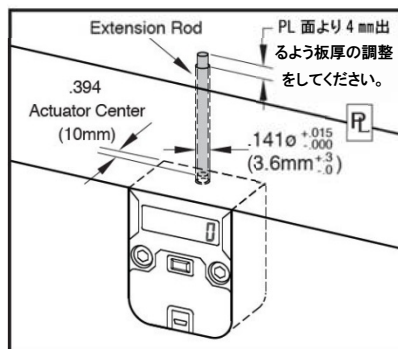
Cve モニターを取り付けることにより、金型のショット数を正確に把握、またメンテナンス時期を正確に管理することが可能です。ショット数カウントはもちろん、サイクルタイム、金型稼働率、メンテナンス時期の告知等、様々な情報の表示も可能になりました。また、新機能 Cve LIVE システムが搭載されたことによりワイヤレスでの情報伝達、定期的に自動更新される金型情報の把握が可能になりました。 ※別途、Gateway 及び Press Module をご購入頂く必要がございます。

【Cve モニター金型掘り込み寸法図】 従来のカウンタービューと互換性があります。

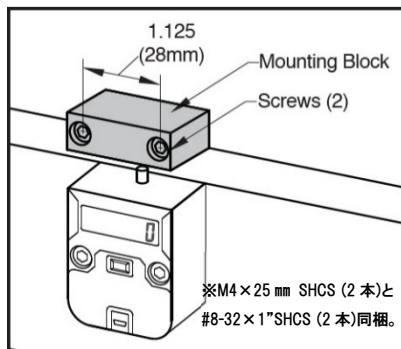
※M4×25 mm SHCS (2 本)と #8-32×1"SHCS (2 本)同梱。



【品名】エクステンションロッド
【型式】CVE-INT



【品名】外付け用ブロック
【型式】CVE-EXT



ショット数カウント表示 現在のショット数が表示されます。	
トータルサイクルタイム表示(秒) 初期から現在までのサイクルタイムが表示されます。	
直近サイクルタイム表示(秒) 直近 500 ショットのサイクルタイムが表示されます。	
型温表示 表示ボタンを 2 回押すと金型温度 (°C) が表示されます。	
トータル稼働率表示 (%) トータル稼働率が表示されます。	
直近稼働率表示 (%) 直近 500 ショットの稼働率が表示されます。	
臨時カウント 臨時のショット数が表示されます。 ボタン長押しでゼロリセットが可能です。	
フラッシュドライブ 16GB フラッシュドライブを利用 Cve モニターと PC/タブレットを別売りのミニ USB ケーブルにて接続。	

オンデマンド警告モード

オンデマンドソフトウェア (www.CveMonitor.com) を使用することによりデータが初期化され、下記の警告を設定することができます。

予備保全告知 初期設定時に入力した予備保全のショット数に達すると警告モードとなり右図のようにレンチのアイコンが表示されます。ソフトウェアに予備保全の実行を入力すると次の予備保全のショット数が表示されます。実行が入力されない限り、警告モードが継続します。	
サイクルタイム 初期化時にオンデマンドソフトウェアを使用して目標サイクルタイムを入力することができます。目標値の 2% を超える時時計のアイコンが表示され、2% を切るとアラートはなくなります。	
稼働率 初期化時にオンデマンドソフトウェアを使用して目標稼働率を入力することができます。目標値の 2% を超える時のアイコンが表示され、2% を切るとアラートはなくなります。	
電池残量少量時 バッテリー寿命は、約 4 年となります。バッテリー残量が一定のレベルに達すると、バッテリーのアイコンが表示されます。バッテリーのアイコンが表示された際はバッテリーを交換してください。	



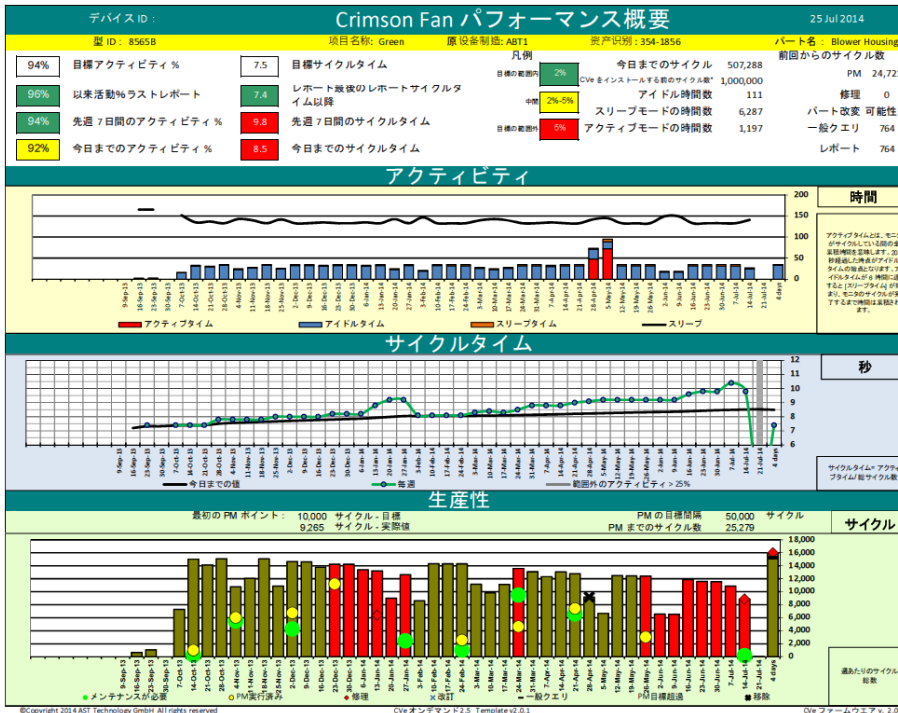
日本金型産業株式会社

東京都大田区西蒲田5-27-1
TEL:03(3733)6311 FAX:03(3736)5300
URL: http://www.jtdky.co.jp
E-mail: jtd@jtdky.co.jp

Cve MONITOR[®] Ver.3

CVe モニターで管理するデータは、OnDemand フリーソフトで管理されます。
www.CVeMonitor.com から無料ソフトウェアをダウンロードしてインストールして下さい。
 ソフトウェアの詳細、インストール方法は別途取扱説明書をご参照ください。

稼働状態レポート例



サイクルタイムの増減、総サイクル数や稼働時間が表示されます。また、目標値と実際の稼働状況を数値で確認でき、差異や変化が一目で確認できます。

稼働状態のグラフ。金型のダウンタイム等を表示します。

サイクルタイムのグラフ。サイクルタイムの週間データと合計したデータを重ねて表示します。週間の平均サイクルタイムと総サイクルタイムとの間に25%以上の差があると灰色のバーが表示されます。

生産性のグラフ。週間サイクル数や初回以降の予防保全までのサイクル数も表示されます。また、実際に行われた予防保全・補修・改造等をグラフに表示し、サイクル数が予防保全サイクル数を超えると、バーの色を変えて表示します。

稼働状態記録例

オンデマンド アクティビティ ログ [ソフトウェアバージョン 2.5/2.0.1/2.0]

日付/時間	稼働率	稼働サイクル	ユーザー	稼働担当者	会社名	連絡先	稼働	停止	エラー	注記
April 9, 2014	OK	507,288	INECTE	Bake Fix	Injection Tech	CVeMonitor.com	N	N	N/A	Replaced damaged core pin in cavity 4
April 9, 2014	OK	506,524	INECTE	Bake Fix	Injection Tech	CVeMonitor.com	N	N	N/A	Data Pull
March 25, 2014	OK	491,274	INECTE	Bake Fix	Injection Tech	CVeMonitor.com	N	N	N/A	Pulled from production for mold operational issues. It being sent for evaluation and rework
March 21, 2014	OK	482,567	MOLDHOUSE	Check Issue	Mold House	CVeMonitor.com	N	T	N/A	Full PM: Cavity #2 was shut-off
January 1, 2014	OK	354,001	MOLDHOUSE	Check Issue	Mold House	CVeMonitor.com	N	N	N/A	Full PM
December 4, 2013	OK	314,856	MOLDHOUSE	Check Issue	Mold House	CVeMonitor.com	N	T	N/A	Full PM
November 1, 2013	OK	260,002	MOLDHOUSE	Check Issue	Mold House	CVeMonitor.com	N	T	N/A	Full PM: Cavity #2 was shut-off
October 8, 2013	OK	211,563	MOLDHOUSE	Check Issue	Mold House	CVeMonitor.com	N	T	N/A	Full PM
September 25, 2013	OK	193,268	INECTE	Bake Fix	Injection Tech	CVeMonitor.com	N	N	N/A	3 cavities are shut-downs. Puled for evaluation and repair
August 13, 2013	OK	106,235	MOLDHOUSE	Check Issue	Mold House	CVeMonitor.com	N	T	N/A	Full PM
July 16, 2013	OK	58,725	MOLDHOUSE	Check Issue	Mold House	CVeMonitor.com	N	T	N/A	Full PM
June 22, 2013	OK	9,265	MOLDHOUSE	Check Issue	Mold House	CVeMonitor.com	N	T	N/A	Initial mold inspection. There is no wear or damage to mold following initial run. Targets are set. Mold is released for production.
May 29, 2013	OK	0	MOLDHOUSE	Check Issue	Mold House	CVeMonitor.com	N	N	N/A	Mold is completed and rebound for sampling.

- ① CVe モニターの製造番号、金型番号・名、プログラム名、顧客名、目標稼働率、目標サイクルタイム、予防保全初回時期、2 回目以降の予防保全目標時期
- ② 金型稼働日・時間
金型の稼働を停止した日時を表示。OEM メーカー指示との一致を確認できます。
- ③ 総サイクル数
これまでのサイクル数。
- ④ 送信先アドレス
レポートや記録を送信した顧客アドレスを表示。
- ⑤ メンテナンスの記録
ダウンタイムが必要になった理由(予防保全など)を表示。
- ⑥ 備考
所有する金型毎にコメントを入力して残すことができます。

新機能！ CVeLIVE (遠隔監視システム)



インターネット上のインターフェイスを使用して世界中の所有している金型の稼働状況を、いつでもどこでも確認することができます(15分毎データ更新)。 ※別途、Gateway 及び Press Module をご購入頂く必要がございます。