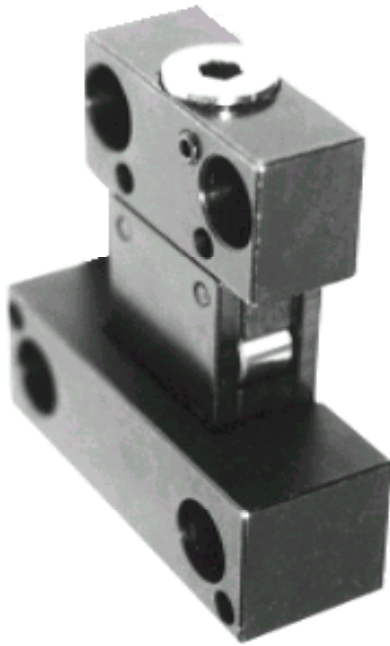
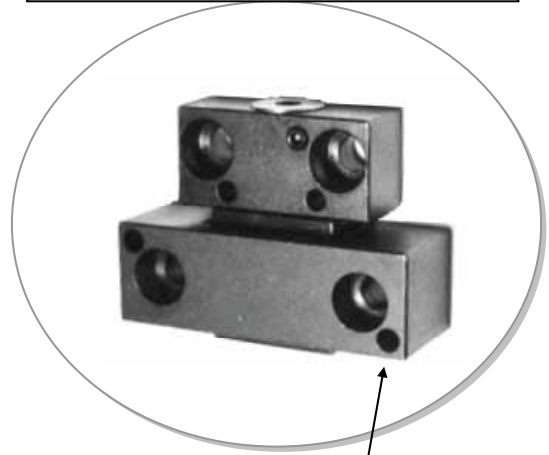


大型用・安全重視・低価格

## JTD ローラーロックユニット



セット保持力 600～900kg



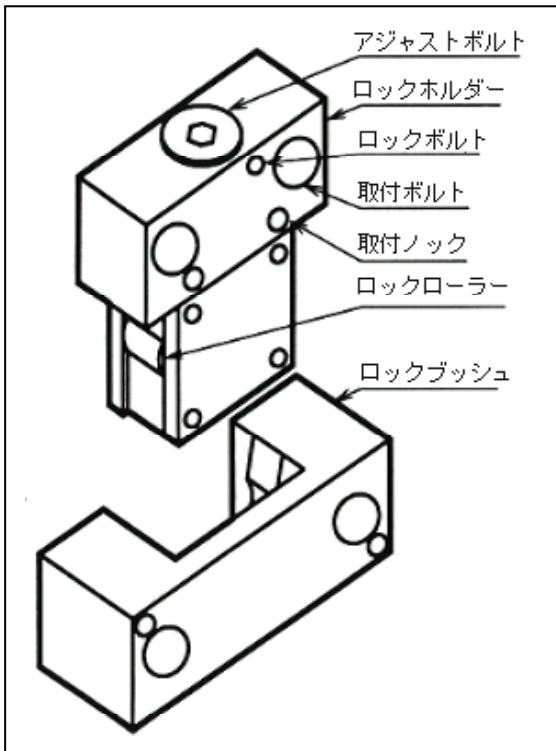
ヌケ防止穴付き

### 《 特 長 》

1. 左右の外のローラーと内部に組み込まれた2ヶのローラー（計4ヶのローラー）の組合せにより金型に不均等な力を与えず安定した開閉が出来ます。
2. アジャストボルト（裏面参照）で保持力の調整が出来ます。又保持力零にしますと金型に取り付けたまま金型を開くことが出来ます。
3. 内部に組み込まれた2ヶのローラーが1個のスプリング(皿バネ)で加重を受けるシンプルな構造です。
4. 4ヶのローラーは回転しますので片摩耗がありません。
5. ロックホルダー(裏面参照)の背面を0.8mm逃がしてありますので金型に多少段差があっても対応します
6. ロックブッシュ(裏面参照)は反転して再利用できます。
7. 取り付けボルト・ノックピン附属しています。

お問い合わせ 日本金型産業(株) TEL: 03-3733-6311 FAX:03-3736-5300 E-mail : [jtd@jtdtky.co.jp](mailto:jtd@jtdtky.co.jp)

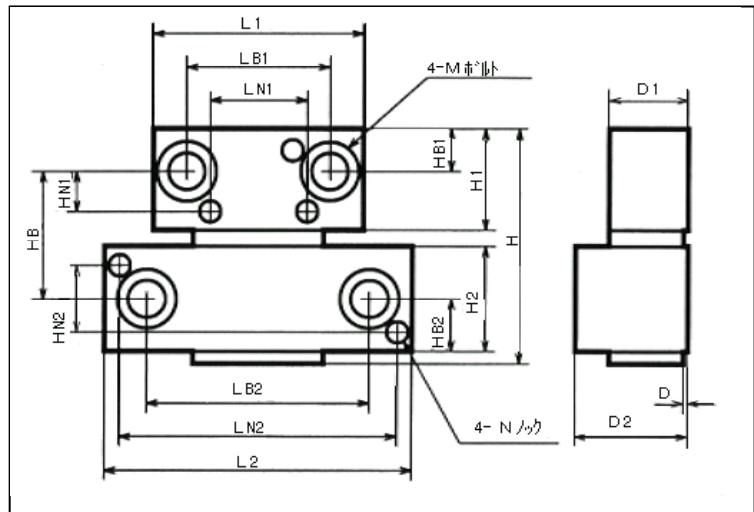
< 部品名称 >



【 保持力調整方法 】

1. ロックボルトを緩めて下さい。
2. アジャストボルトにより適正加重に調整して下さい。
3. ロックボルトを締めめて下さい。
4. 保持力 零にするにはアジャストボルトを1転以上緩めて下さい。
5. アジャストボルトを半回転緩めると保持力は最大締め時より60%減少します。

< 寸法図 >



< 寸法図 >

( 単位:mm )

型番	D	D1	D2	L1	LN1	LB1	L2	LN2	LB2	セット保持力
MRL-600	0.8	19.0	27.0	50.0	23.0	34.0	75.0	66.0	52.0	600kg
MRL-900	0.8	25.0	34.0	65.0	36.0	45.0	103.0	92.0	72.0	900kg

型番	H	H1	H2	HB	HB1	HB2	HN1	HN2	M	N
MRL-600	56.0	24.0	25.0	29.7	10.0	12.5	9.4	16.0	M8	5
MRL-900	68.0	30.0	30.0	37.7	11.0	15.0	13.0	18.0	M10	8

MRL-600 18,000円 1箱(2ヶ組入り)

MRL-900 25,200円 1箱(2ヶ組入り)