

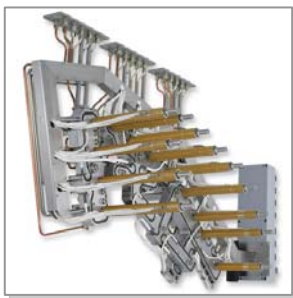


インコーバルブシステム

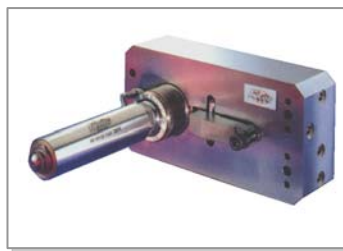
〔米国 INCOE 社製〕

INCOE 社のバルブシステムは一点ゲートのシングルバルブシステムをはじめ、ユーザー仕様に合わせた多種多様な特注システムまで対応しております。

一点ゲートのバルブゲートも可能です (DSV)。DF バルブゲートシステムは油圧、空圧の 2 種類の駆動システムを揃えており、特に空圧バルブゲートシステムはクリーンルームでの使用を念頭に開発されております。



バルブゲートシステム

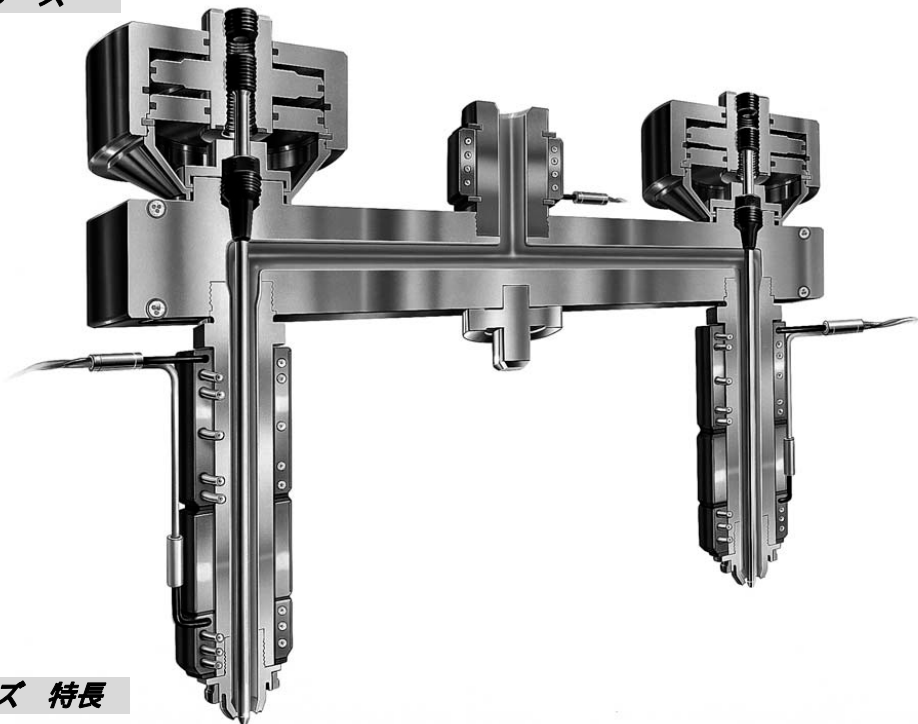


シングルバルブゲート



スタックモールドバルブゲート

DF シリーズ

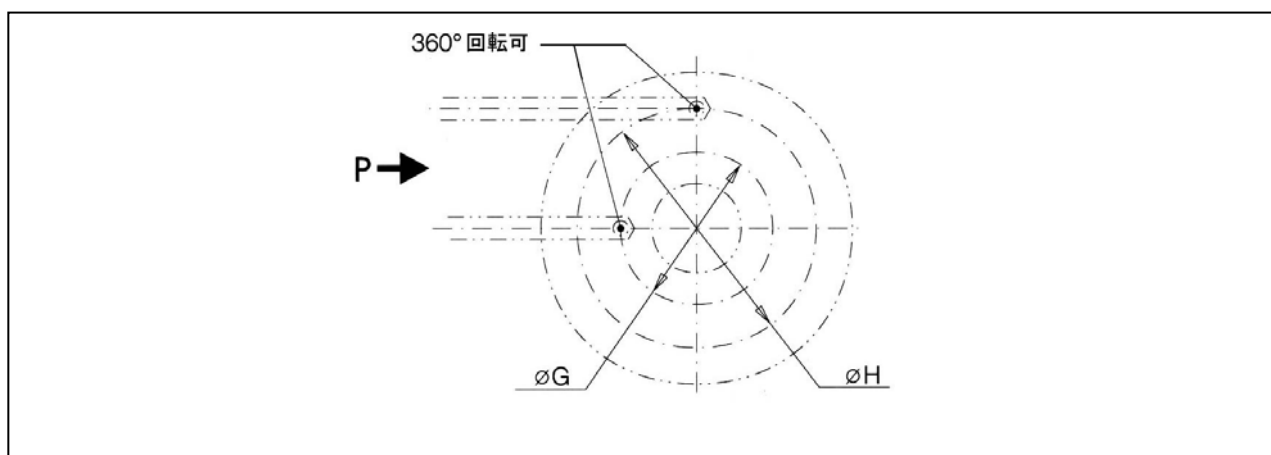
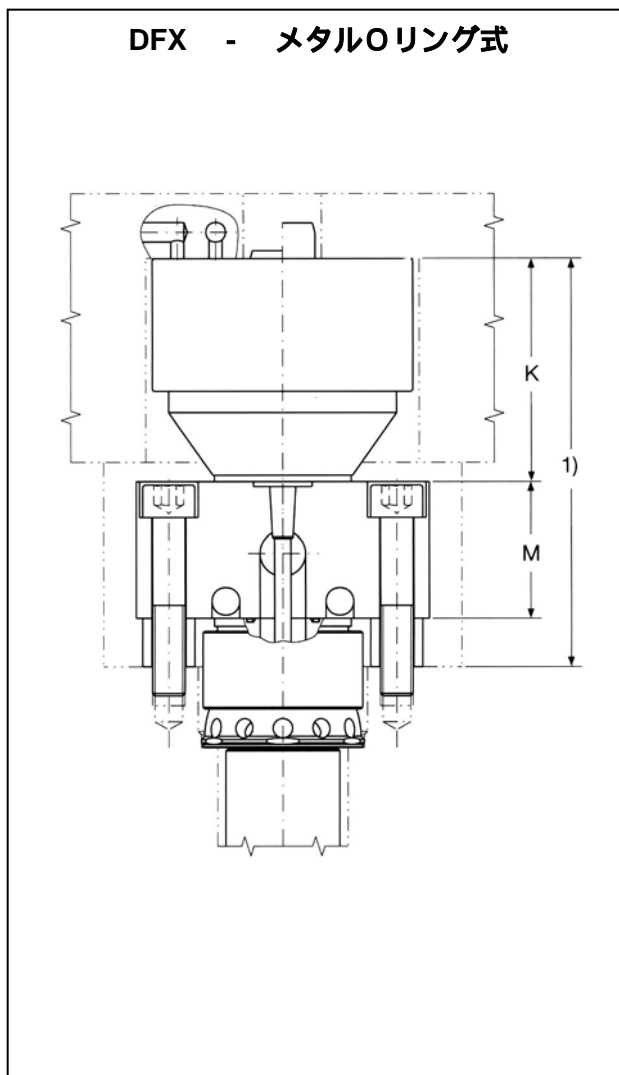
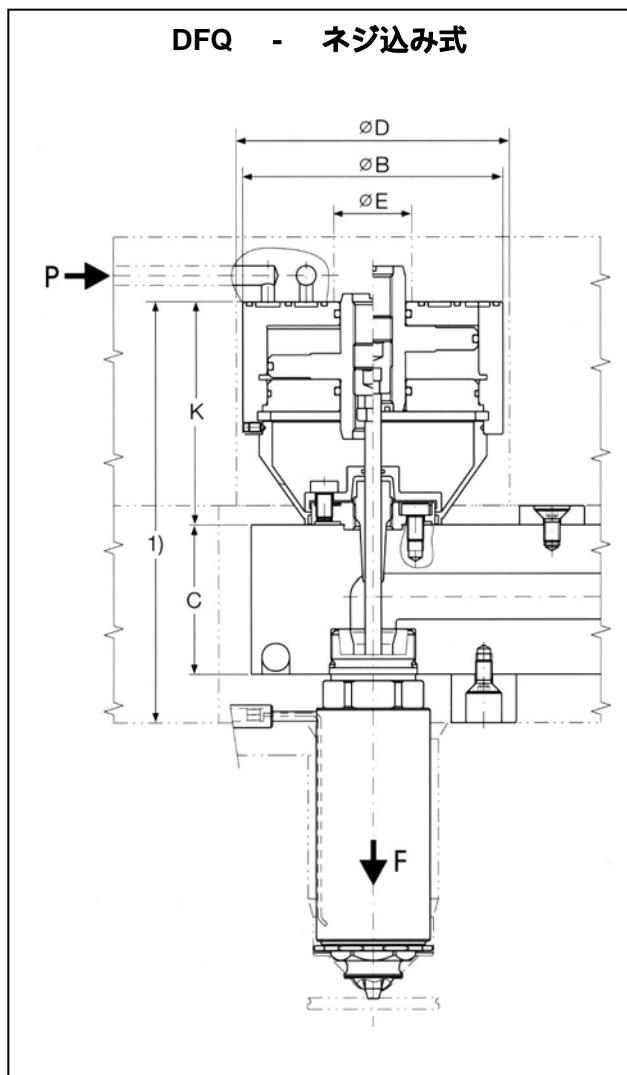


DF シリーズ 特長

- ・フラットなゲート跡
- ・シーケンスゲートオープニングで成形不良の除去
- ・ファミリーモールドも成形が容易
- ・保圧時間の減少でサイクルアップ
- ・成形開始時の成形不良減少
- ・成形圧の均一で成形ゆがみ無い

お問い合わせ 日本金型産業(株) TEL: 03-3733-6311 FAX:03-3736-5300 E-mail : jtd@jtdtky.co.jp

DF シリーズ バルブゲートシステム (空圧)

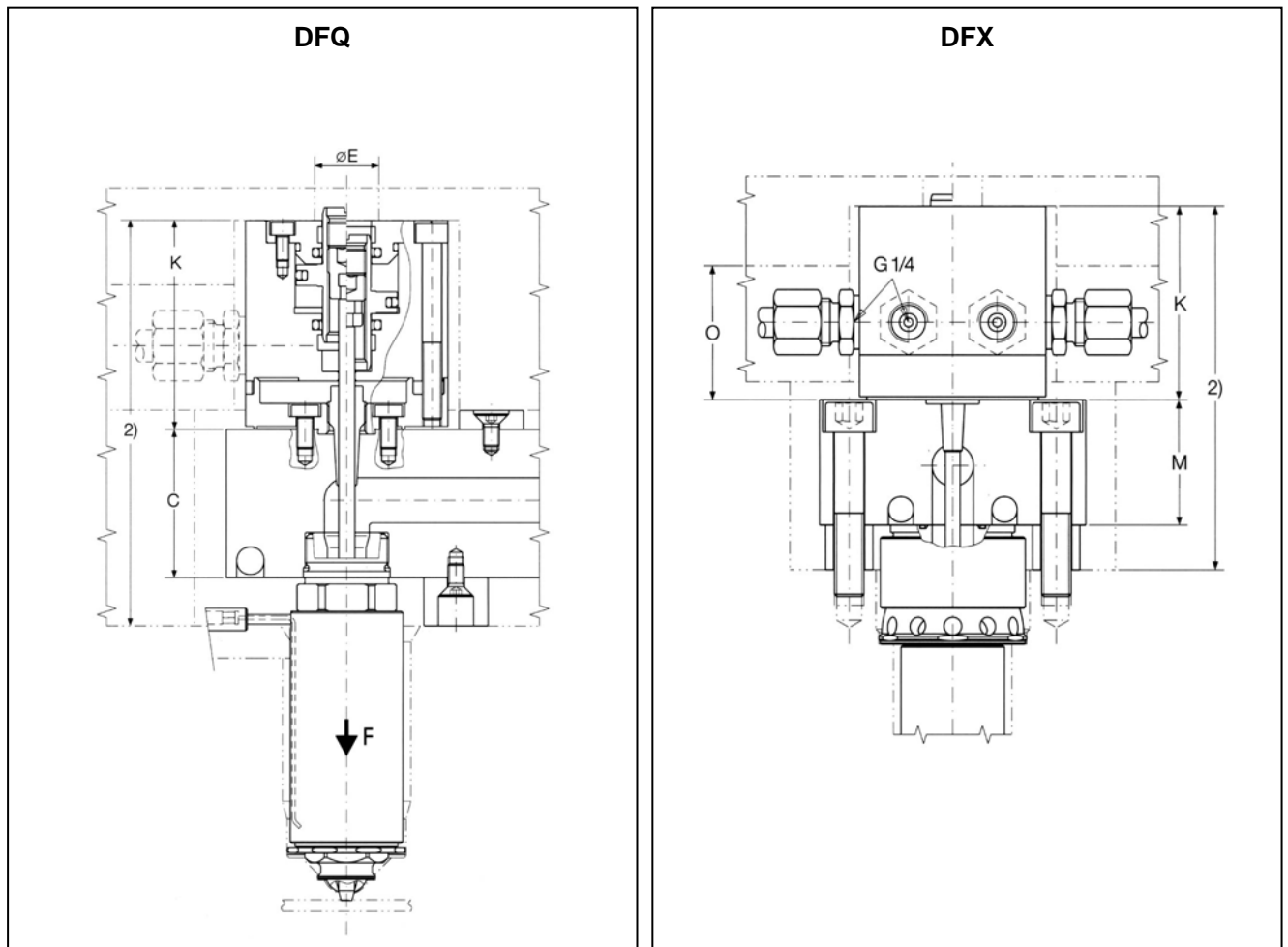


単位mm

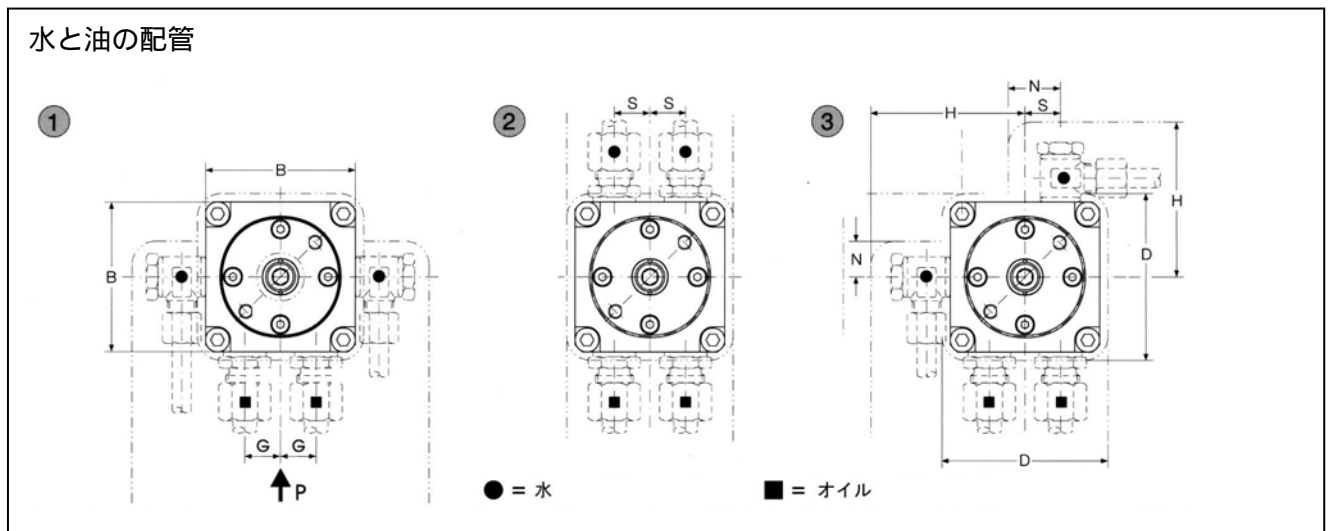
シリーズ	B	C	D	E	G	H	K	M	P(MPa) max	F(N) max
DF 5	50	34	53	15	25,2	40,0	50	34	1.0	1110
DF 8	50	42	53	15	25,2	40,0	50	39	1.0	1110
DF 12	80	46	84	24	41,0	64,5	69	42	1.0	3000
DF 18	80	55	84	24	41,0	64,5	75	48	1.0	3000
DF 25	80	70	84	24	41,0	64,5	75	63	1.0	3000

システム図上では熱膨張を考慮すること 例= $T \times C \times 13.2 \times 10^{-6}$

DF シリーズ バルブゲートシステム (油圧)



水と油の配管



単位mm

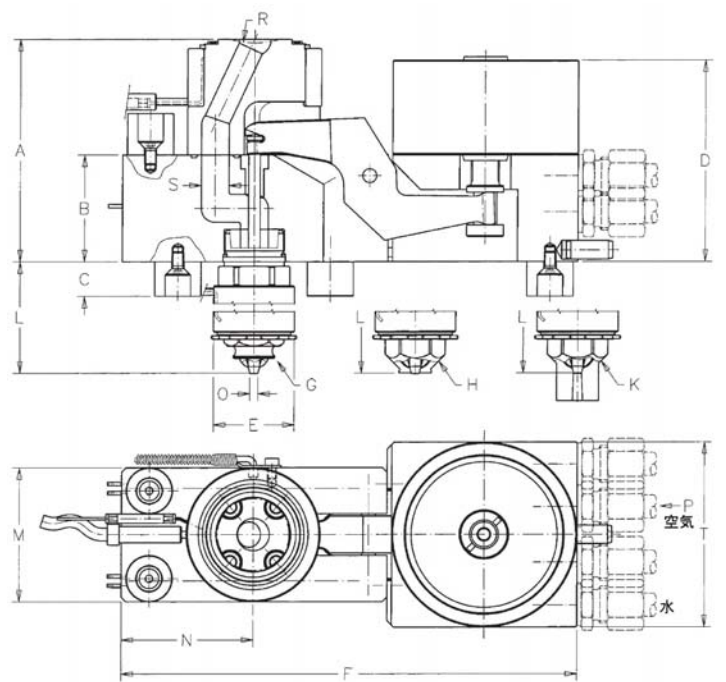
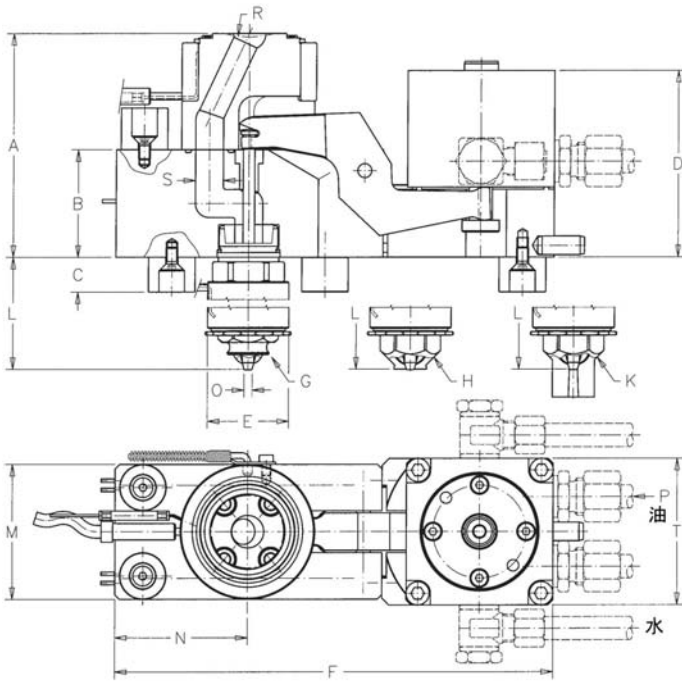
シリーズ	B	C	D	E	G	H	K	M	N	O	S	P(MPa) max	F(N) max
(DF 5) ¹⁾	63	34	70	20	15	62,5	65	34	15	45	15	0.8	502
(DF 8) ¹⁾	63	42	70	20	15	62,5	65	39	15	45	15	1.5	941
DF 12	63	46	70	20	15	62,5	65	42	15	45	15	4.0	2510
DF 18	80	55	85	25	15	72,5	95	48	20	50	18	4.0	5105
DF 25	80	70	85	25	15	72,5	95	63	20	50	18	5.0	6381

1)注文生産 2) + 熱膨張

システム図上では熱膨張を考慮すること 例= $T \times C \times 13.2 \times 10^{-6}$

DSV シングルバルブゲートシステム(油圧)

DSV シングルバルブゲートシステム(空圧)



DSV8 油圧	DSV12 油圧	DSV18 油圧
L	L	L
60	75	90
80	100	120
100	125	150
120	150	180
140	175	210
160	200	240
180	225	
200	250	

DSV8 空圧	DSV12 空圧	DSV18 空圧
L	L	L
60	75	90
80	100	120
100	125	150
120	150	180
140	175	210
160	200	240
180	225	
200	250	

寸法	A	B	C min.	D	E	F	G	H	K	M	N	O Standard min.	P (MPa) max.	R	S	T
DSV 8 油圧	96	46	10	80	26	188,5	VGX	VG	VGX	58	57	2,0 1,5	1.5	---	12	63
DSV 12 油圧	96	46	10	80	35	188,5	VGX	VG	VGX	58	57	3,5 2,0	4.0	---	12	63
DSV 18 油圧	134	60	10	118	44	270	VGX	VG	VGX	75	81	6,5 3,0	4.0	---	18	78

寸法	A	B	C min.	D	E	F	G	H	K	M	N	O Standard min.	P (MPa) max.	R	S	T
DSV 8 空圧	96	46	10	87	26	197	VGX	VG	VGX	58	57	2,0 1,5	1.0	---	12	80
DSV 12 空圧	96	46	10	87	35	197	VGX	VG	VGX	58	57	3,5 2,0	1.0	---	12	80
DSV 18 空圧	134	60	10	98	44	271	VGX	VG	VGX	75	81	6,5 3,0	1.0	---	18	80

DSV8. DSV18 近日発売

最大射出量は別途打ち合わせによります。

発注時、金型寸法が必要です。

発注時の仕様確認 DSV 油圧 L、G、H、K、O、R、材質、製品重量

【発注例】 DSV 12 油圧 L=125, VGX, O=3.5 R=40, ABS, 200g

DSV8. DSV18 近日発売

最大射出量は別途打ち合わせによります。

発注時、金型寸法が必要です。

発注時の仕様確認 DSV 空圧 L、G、H、K、O、R、材質、製品重量

【発注例】 DSV 12 空圧 L=125, VGX, O=3.5 R=40, ABS, 200g