

# SoftGate<sup>®</sup> INCOE ソフトゲート

バルブゲートのピン開きスピードをコントロールし  
ゲート付近に発生するヘジテーションマーク  
を除去します



**日本金型産業株式会社**

東京都大田区西蒲田5-27-1

TEL:03(3733)6311 FAX:03(3736)5300

URL: <http://www.jtdtky.co.jp>

E-mail: [jtd@jtdtky.co.jp](mailto:jtd@jtdtky.co.jp)

※ カタログ内容は予告なしにメーカーが変更している場合があります。

ホットランナー関連-442-a-201412

# SoftGate<sup>®</sup> Valve Pin Velocity Control

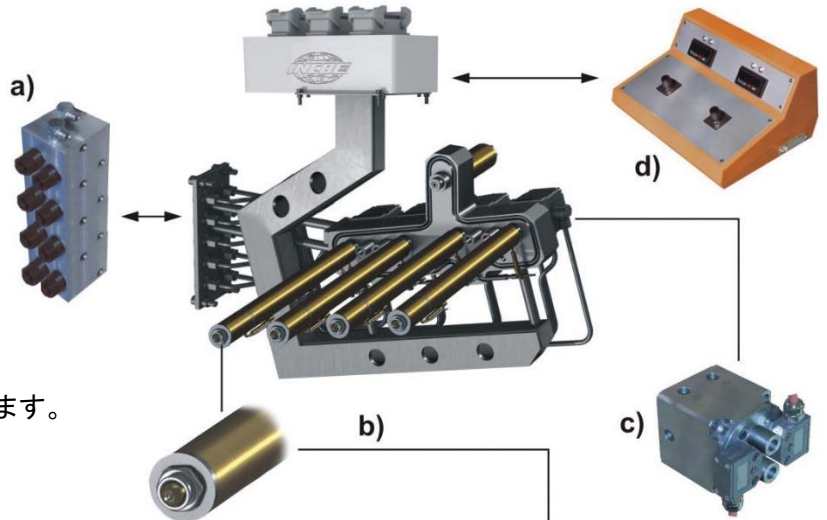
## Advanced Sequential Molding Performance

1キャビに対して複数のゲートを設定するシーケンシャル成形では、ゲートを開く際にゲート部の圧力が急激に下がりゲート付近にヘジテーションマークが発生することがあります。

INCOE<sup>®</sup>ソフトゲートシステムは、油圧バルブゲートのピン開き速度をコントロールしヘジテーションマークを除去します。

### 仕様

- a) 油圧コントロールモジュール
- b) バルブゲートノズル
- c) リミットスイッチ
- d) ピン開きタイマー



### 機能

- ◆ バルブピン開き時間を正確にコントロールします。
- ◆ 各ゲートの開き時間を調整可能です。

### 特徴

- ◆ 本システムは油圧バルブゲートのみ適用可能です。
- ◆ 0.1秒単位で開き速度を調整可能です。

DF12・・・0.1～3秒

DF18/22/25・・・0.1～6秒

