

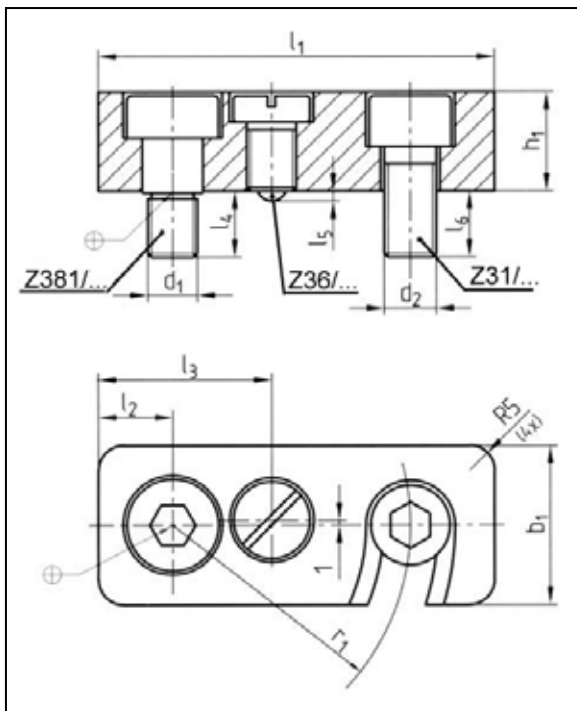
**HASCO**

# 型開き防止ロック

(ドイツ HASCO 製)



- ◆ 輸送期間中の型開きトラブルを防止します。
- ◆ 取付けが容易で、ロック解除はスプリングプランジャー Z36 をゆるめるだけです



| カタログ番号       | Z381     | Z31      | Z36      | $d_1$ | $d_2$ | $r_1$ | $l_2$ | $l_3$ | $l_4$ | $l_5$ | $l_6$ | $h_1$ | $b_1$ | $l_1$ |
|--------------|----------|----------|----------|-------|-------|-------|-------|-------|-------|-------|-------|-------|-------|-------|
| Z73/12x20x50 | Z381/6x6 | Z31/6x14 | Z36/5x12 | M6    | M6    | 30    | 10    | 24    | 9     | 0.9   | 8     | 12    | 20    | 50    |
| Z73/16x25x63 | 8x10     | 8x18     | 8x16     | M8    | M8    | 38    | 13    | 30    | 11    | 1.5   | 11    | 16    | 25    | 63    |
| Z73/20x32x80 | 10x12    | 10x22    | 10x20    | M10   | M10   | 48    | 15    | 35    | 13    | 2     | 13    | 20    | 32    | 80    |

お問い合わせ 日本金型産業㈱ TEL: 03-3733-6311 FAX:03-3736-5300 E-mail : [jtd@jtdtky.co.jp](mailto:jtd@jtdtky.co.jp)