

# HASCO<sup>®</sup> マーキングユニット

(ドイツ HASCO 製)



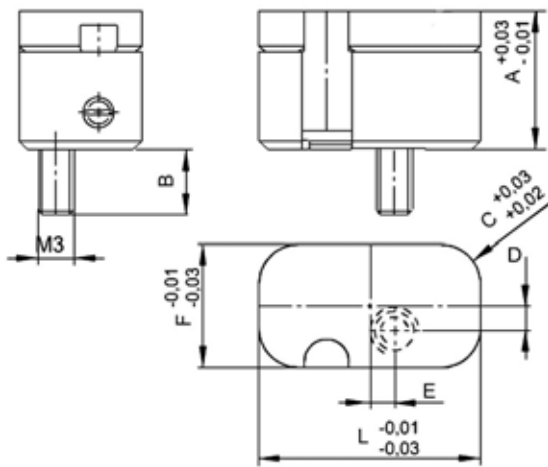
## 特徴

- ◆ 簡単に交換可能な為、多種のロゴを刻印出来ます。又交換の際、金型をばらす必要がありません。
- ◆ ロゴ、文字等の大きさに対応できる 3 種類のユニット(Z4800)及び交換コマ(Z4801)を標準化しました。
- ◆ 交換コマ (Z4801) は真鍮ピンにより PL 面から交換出来ます。

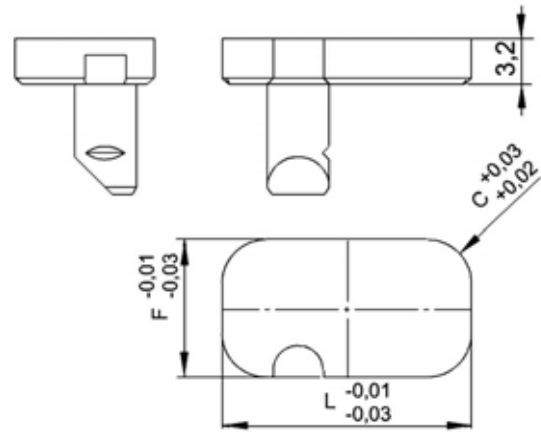
## 刻印使用例

- ・自社ロゴ ・ロット番号 ・成形材料名 等

### Z 4800(ユニット)



### Z 4801(交換コマ)



カタログ番号	A	B	C	D	E	L	F
Z4800/18X10	11.2	5.3	3.2	2	2.5	18	10
Z4800/25X20	12.7	3.8	3.5	4	4.5	25	20
Z4800/35X25	12.7	3.8	3.5	6.5	8	35	25

カタログ番号	C	L	F
Z4801/18x10	3.2	18	10
Z4801/25x20	3.5	25	20
Z4801/35x25	3.5	35	25

お問い合わせ 日本金型産業株式会社 TEL: 03-3733-6311 FAX:03-3736-5300 E-mail : jtd@jtdtky.co.jp