

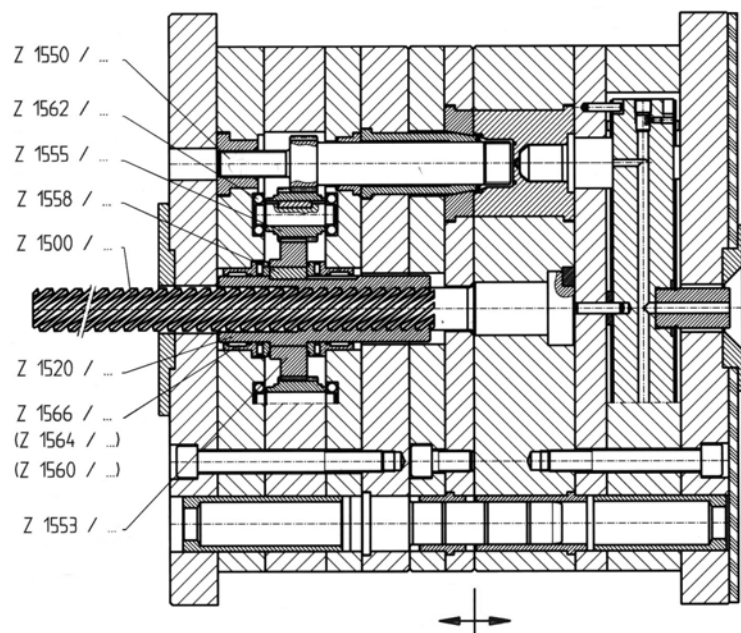
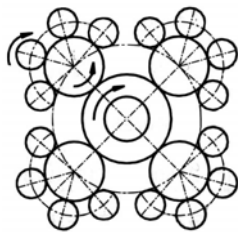
HASCO®

内ねじ抜き装置

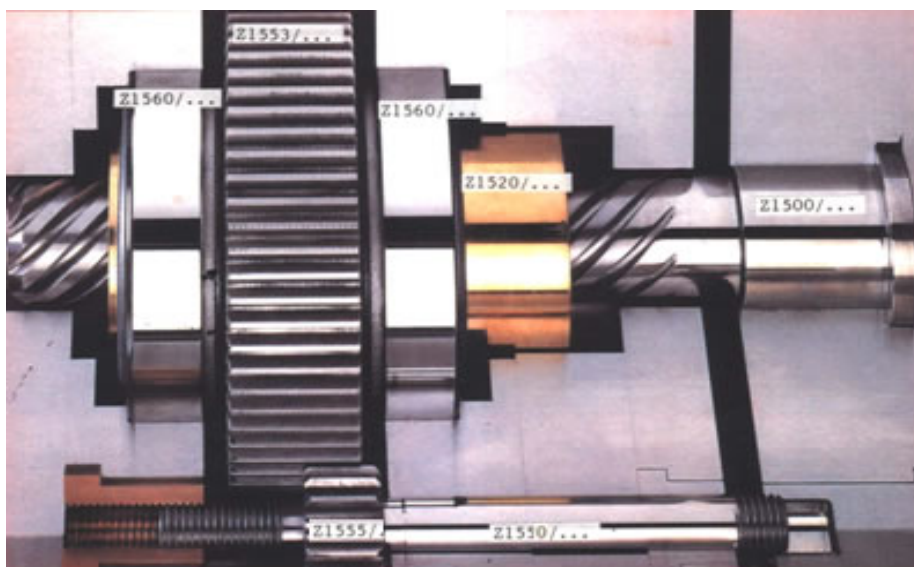
金型開閉ストロークを応用して成形品ねじを抜きます。ギア回転機構で正確な内ねじ部の位置決めが出来る。Z1500/...とZ1520...の回転は R or L 回転があります。Z1500/...とZ1520...裏面寸法表を参考にして下さい。

内ねじ抜き装置使用例

16 個取り例



内ねじ抜き装置組み込み実例



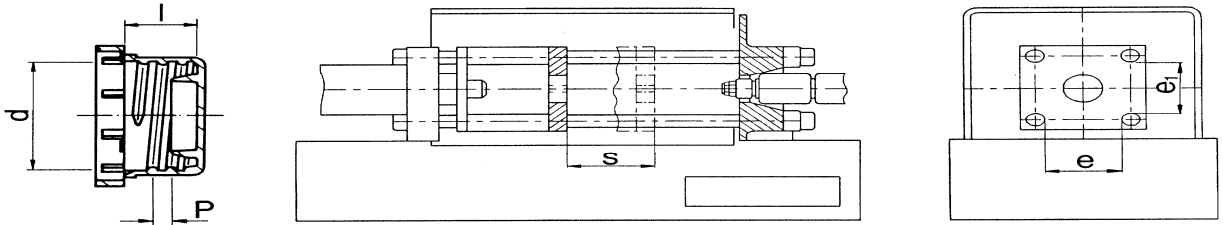
お問い合わせ 日本金型産業(株) TEL: 03-3733-6311 FAX:03-3736-5300 E-mail : jtd@jtdtky.co.jp

内ネジ抜き装置参考資料

-a. 適用時には次の項目を確認して下さい。

成形品のネジ径 = d
 // ネジピッチ = P
 // ネジ長さ = l

型開き量 = S
 タイバー間隔 = e, e1
 取り数 (キャビティ数)



-b. 確認項目からコアの必要回転数を計算して下さい。
 (確実に作動させるため余裕を見込んで下さい)

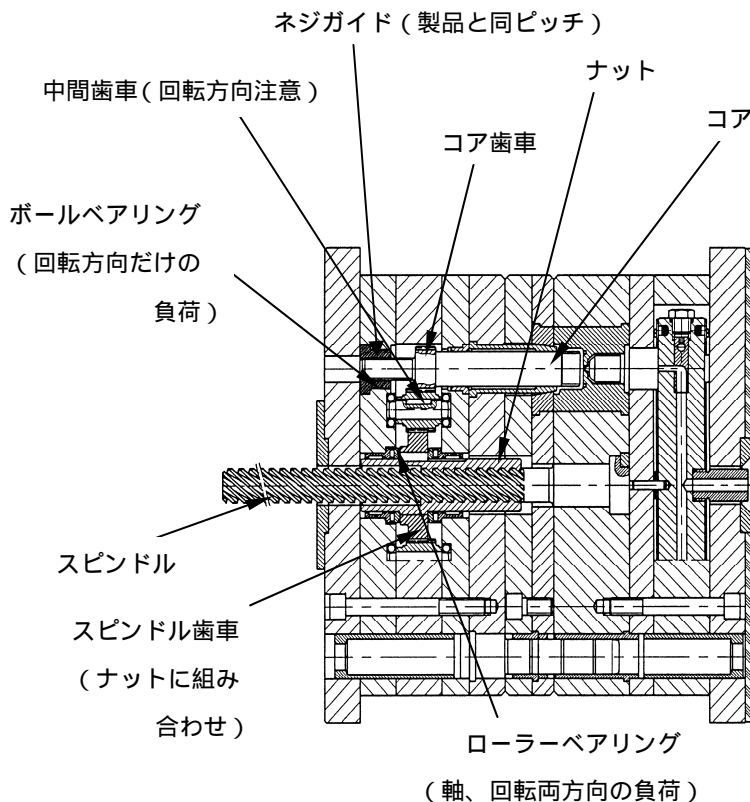
-c. 成形機の必要型開き量を次式で確認して下さい。

$$U = \frac{l}{P} + U_s$$

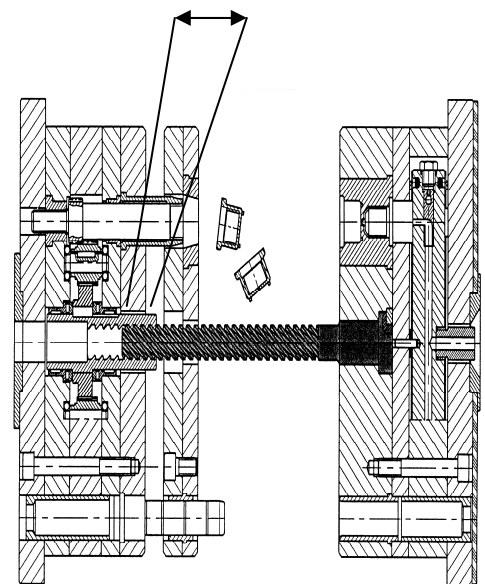
U : 必要回転数
 l : ネジ長さ
 P : ネジピッチ
 U_s : 余裕 (0.25 ~ 1 回転)

S : 成形機の必要型開き量
 $S = h \times U \div R$
 h : スピンドルピッチ
 U : コアの必要回転数
 R : 変速比

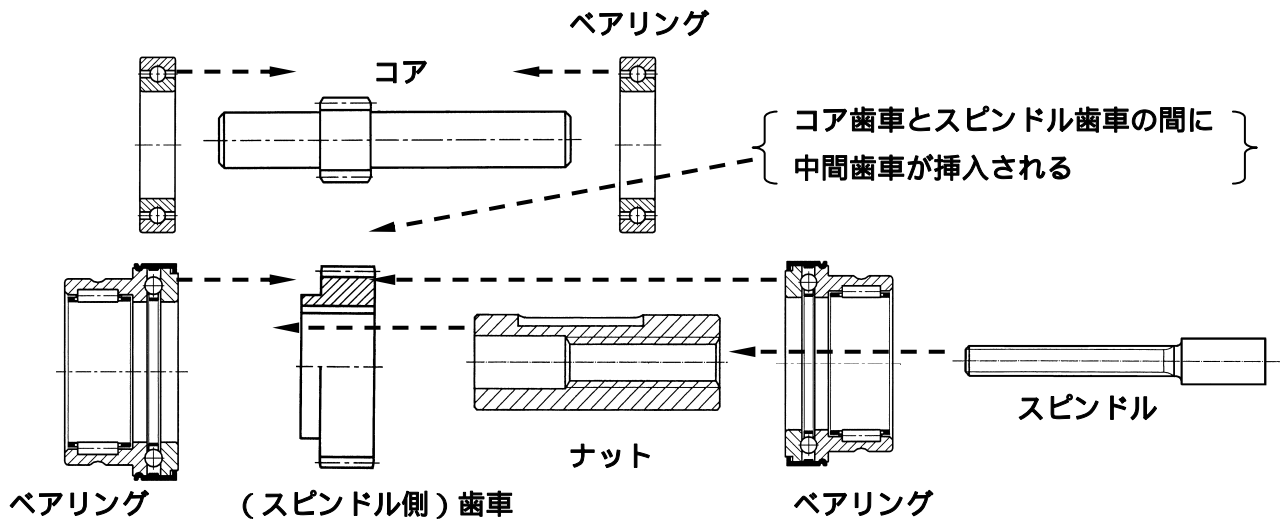
・型閉じ、型開きの状態



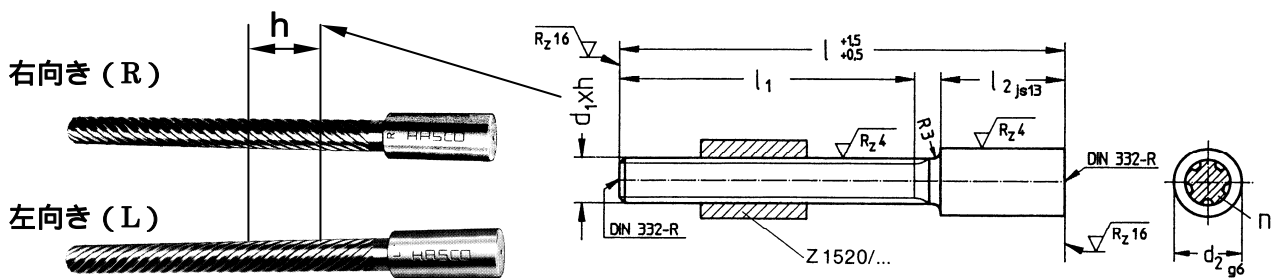
型開き時：ナット長さの 1/3 以上の噛み合い長さを確保して下さい。



- a . 部品配置の概念図



- b . スピンドルの選択



例：取り数 = 4、ネジ径 = 20 ならば、スピンドル径は 25、ピッチは 80, 100, 125, 160
モジュールは 1.25 か 1.5 が適当となります。

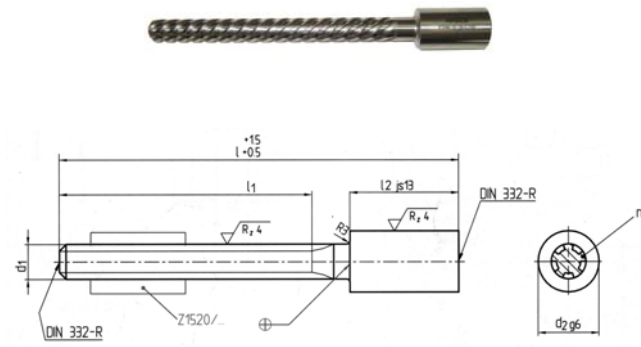
取り数 (個)	成形品のネジ径 (mm)	スピンドル径 (mm)	スピンドルピッチ (=リード)	モジュール
3 ~ 6	~ 4	16	50, 63	1, 1.25
3 ~ 6	~ 8	16	63	1, 1.25
1 ~ 2	~ 16	16	63	1, 1.25
6 ~ 12	~ 4	20	63, 80, 100	1.25, 1.5
3 ~ 6	~ 16	20	63, 80, 100	1.25, 1.5
1 ~ 2	~ 30	20	80, 100	1.25, 1.5
6 ~ 12	~ 10	25	125, 160	1.50, 2.0
3 ~ 6	~ 20	25	80, 100, 125, 160	1.25, 1.5
2 ~ 4	~ 30	25	100, 125, 160	1.25, 1.5
1 ~ 2	~ 40	25	125, 160	2.0
6 ~ 12	~ 30	32	100, 125, 160	2.0, 2.5
3 ~ 6	~ 50	32	100, 125, 160, 200	2.0, 2.5
1 ~ 2	~ 70	32	160, 200	2.0

寸法表 R回転は型式LがRに換わります

Z1500/... (ねじ付きスピンドル)

材質 DIN 1.0727

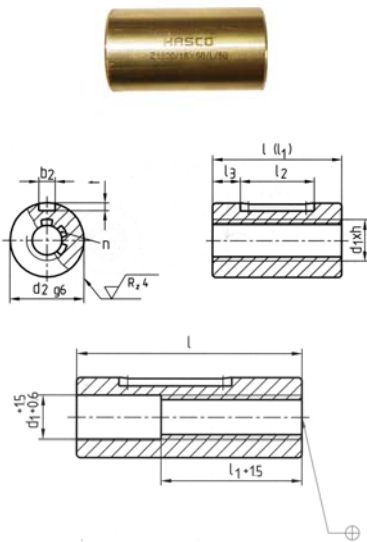
引っ張り強度 980N/mm²



n	l2	d2	l	d1xh	L回転	l1	型式
5	50	28	240	Tr16x 50	L	160	Z1500/16x 50/L/160
			330			250	250
			240	Tr16x 63		160	Z1500/16x 63/L/160
			330			250	250
6	63	36	345	Tr20x 63	L	250	Z1500/20x 63/L/250
			410			315	315
			410	Tr20x 80		250	Z1500/20x 80/L/250
			410			315	315
7			345	Tr20x 100	L	250	Z1500/20x 100/L/250
			410			315	315
			345	Tr20x 100		250	Z1500/20x 100/L/250
			410			315	315
8	80	45	430	Tr25x 80	L	315	Z1500/25x 80/L/315
			515			400	400
			430	Tr25x 100		315	Z1500/25x 100/L/315
			515			400	400
9			430	Tr25x 125	L	315	Z1500/25x 125/L/315
			515			400	400
			430	Tr25x 160		315	Z1500/25x 160/L/315
			515			400	400
10			430	Tr25x 160	L	315	Z1500/25x 160/L/315
			515			400	400
			490	Tr32x 100		355	Z1500/32x 100/L/355
			585			450	450
10			490	Tr32x 125	L	355	Z1500/32x 125/L/355
			585			450	450
			490	Tr32x 160		355	Z1500/32x 160/L/355
			585			450	450
11			490	Tr32x 200	L	355	Z1500/32x 200/L/355
			585			450	450

Z1520/... (ナット)

材質 DIN 2.0550



n	t	b2	l3	l2	d2	d1xh	L回転	l1	l	型式	
5	2.8	6	11	28	28	Tr16x 50	L	50		Z1520/16x 50/L/ 50	
			15					40	50	80	50/L/ 80
			11	28					50		63/L/ 50
			15	40					50	80	63/L/ 80
6	3.8	8	13.5	36	36	Tr20x 63	L	63		Z1520/20x 63/L/ 63	
			18					50	63	100	63/L/ 100
			13.5	36					63		80/L/ 63
			18	50					63	100	80/L/ 100
7			13.5	36		Tr20x 100	L	63		100/L/ 63	
			18					50	63	100	100/L/ 100
			13.5	36					63		100/L/ 63
			18	50					63	100	100/L/ 100
8	4.8	12	15	50	45	Tr25x 80	L	80		Z1520/25x 80/L/ 80	
			20					63	80	125	80/L/ 125
			15	50					80		100/L/ 80
			20	63					80	125	100/L/125
9			15	50		Tr25x 100	L	80		125/L/ 80	
			20					63	80	125	125/L/ 80
			15	50					80		125/L/125
			20	63					80	125	160/L/ 80
10			15	50		Tr25x 160	L	80		160/L/ 80	
			20					63	80	125	160/L/125
			15	50					80		160/L/ 80
			20	63					80	125	160/L/125
9	5.5	14	18.5	63	56	Tr32x 100	L	100		Z1520/32x 100/L/100	
			25					80	100	160	100/L/160
			18.5	63					100		125/L/100
			25	80					100	160	125/L/160
10			18.5	63		Tr32x 125	L	100		160/L/100	
			25					80	100	160	160/L/100
			18.5	63					100		160/L/100
			25	80					100	160	160/L/160
11			18.5	63		Tr32x 200	L	100		200/L/100	
			25					80	100	160	200/L/160

注1: 寸法表 d1xh は 1 回転必要なリード

注2: 型開き時のねじ付きスピンドルとナットは 2/3 以上ひっかけり必要

ギア・ベアリング etc... お問い合わせください。

品名	中間ギア	ねじコア	キー	ギア	テーパローラーベアリング	ボールベアリング	ギア	ギア
型番	Z1555/...	Z1550/...	Z1558/...	Z1553/...	Z1560/...	Z1562/...	Z1564/...	Z1566/...
参考図								