

HASCO® ディバーティングプラグ

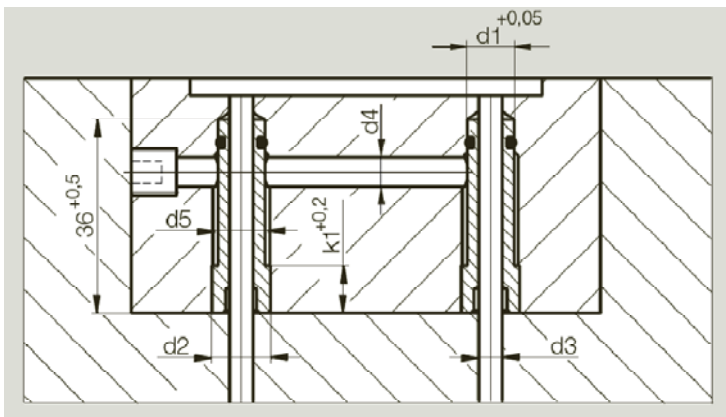
HASCO ディバーティングプラグは、エジェクターピンが障害となり冷却回路が設けられない場所にエジェクターピンの位置を変更せずに冷却水を通すことができるプラグです。



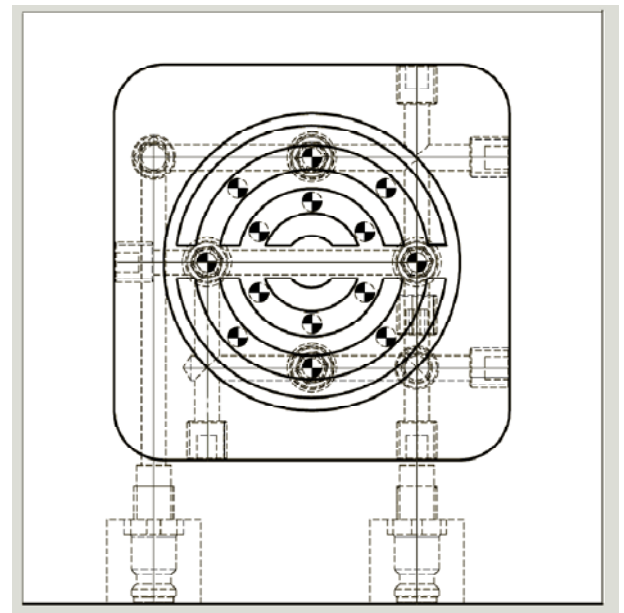
特徴

- ◆ 組込みが容易。
- ◆ 最適な冷却回路の構築で温度コントロールが可能。
- ◆ 加工ミスの修正にも対応可。

金型組込み寸法図



Z9675/... 使用例



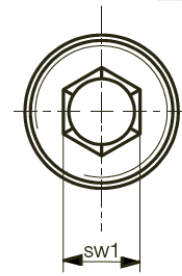
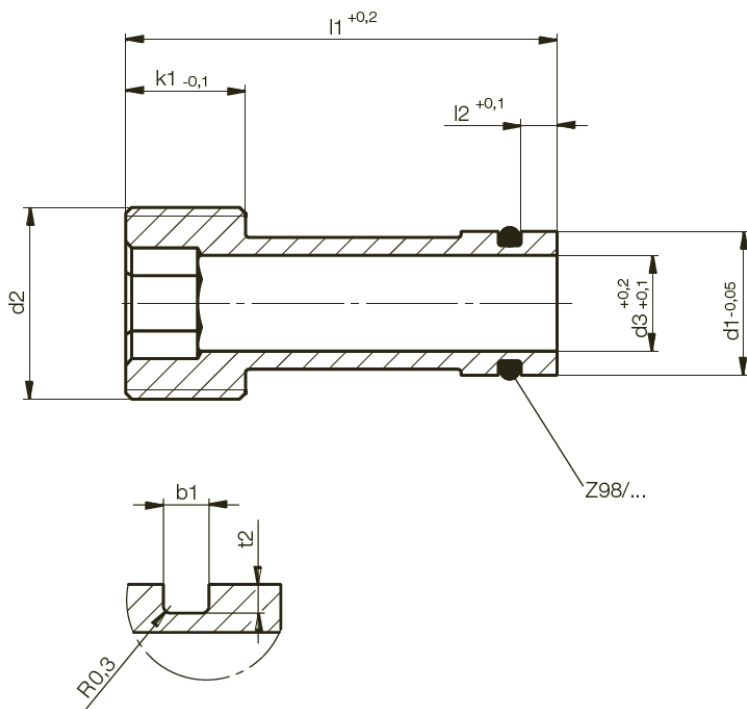
k1	d5	d4	d2	d1	d3	型 式
8	7.2	4	M8x0.75	6	2.5	Z 9675 / 6 x 2.5
	9	6	M10x1	8	4	8 x 4
	12.5	8	M14x1.5	10	6	10 x 6
10	14.5	10	M16x1.5	12	8	12 x 8



日本金型産業株式会社

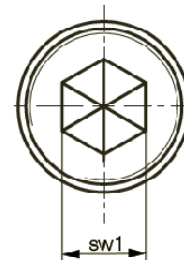
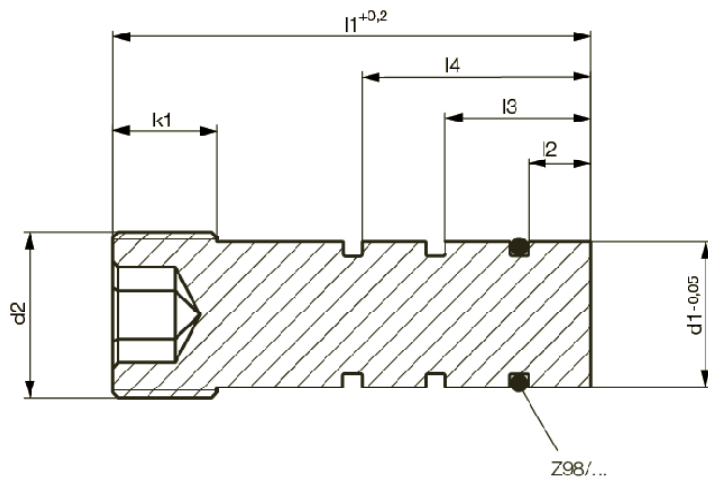
東京都大田区西蒲田5-27-1
 TEL:03(3733)6311 FAX:03(3736)5300
 URL: <http://www.jtdtky.co.jp>
 E-mail: jtd@jtdtky.co.jp

Z9675/... ディバーティングチューブ



○リング Z 98 /...	t2	b1	l2	sw1	k1	l1	d2	d1	d3	型式
Z 98 / 3.8 x 1.5	1.2	1.9	3	4	8	36	M 8 x 0.75	6	2.5	Z 9675 / 6 x 2.5
5.8 x 1.5				5			8	4	8 x 4	
7.5 x 1.5				7			10	6	10 x 6	
9.5 x 1.5				8			10	12	8	12 x 8

Z9676/... ディバーティングチューブ、ベース



○リング Z 98 / ...	t2	b1	l4	l3	l2	sw1	k1	l1	d2	d1	型式
Z 98 / 3.8 x 1.5	1.2	1.9	22	12.5	3	4	8	56	M 8 x 0.75	6	Z 9676 / 6
5.8 x 1.5						5			8	8	
7.5 x 1.5						7			10	10	
9.5 x 1.5						8			10	12	12