

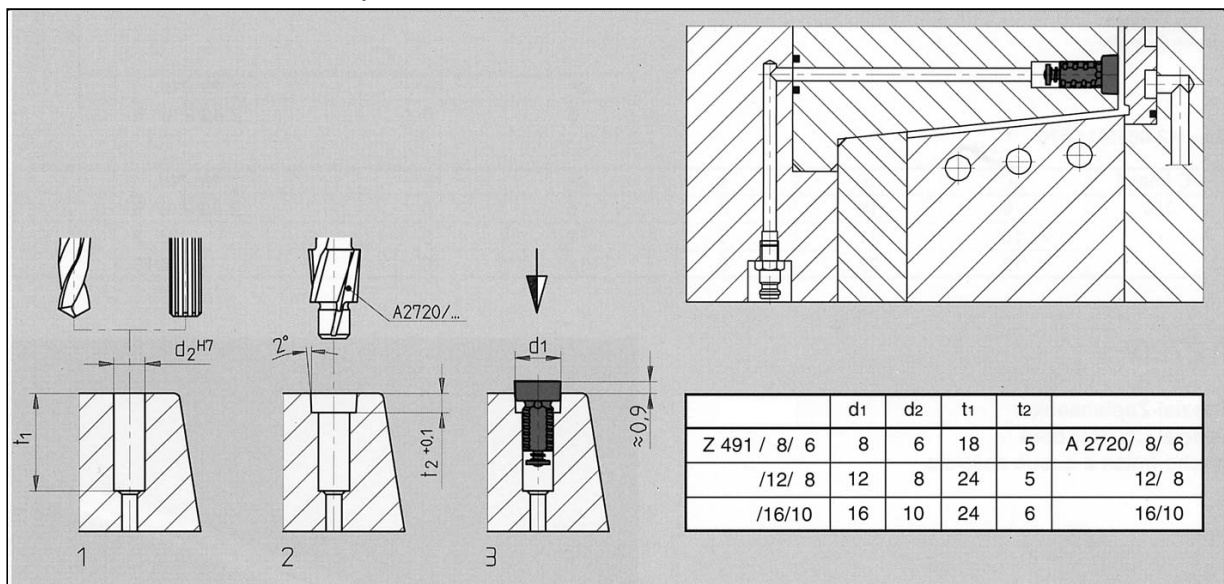
# HASCO® エアーバルブ

HASCO エアーバルブは箱型タイプ（真空状態になりやすい）の製品を突出するのに有効です。



材質 AMPCO940

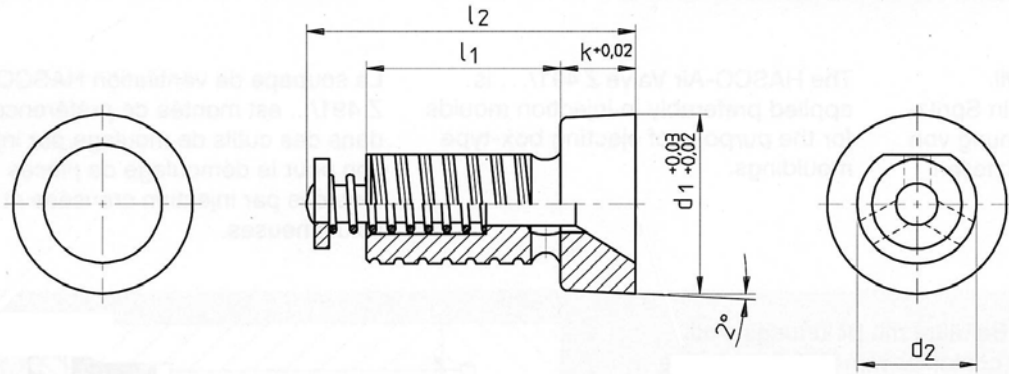
## エアーバルブ組込み例) 1ヶ取り容器



- 図1 エアー供給用の穴をあける。  
特別座ぐり穴用 A2720/のドリルとリーマでガイド穴 ( $d_2 \times t_1$ ) をあける。
- 図2 エアーバルブ Z491/を保持するため A2720/を使用してテーパ座ぐり穴をあける。
- 図3 Z491/を穴に軽く挿入すると表面より 0.9mm 突出した状態になります。  
その後、更に圧入する事によりバルブが飛び出る事はありません。エアーバルブの表面はコア面より突出さないで下さい。

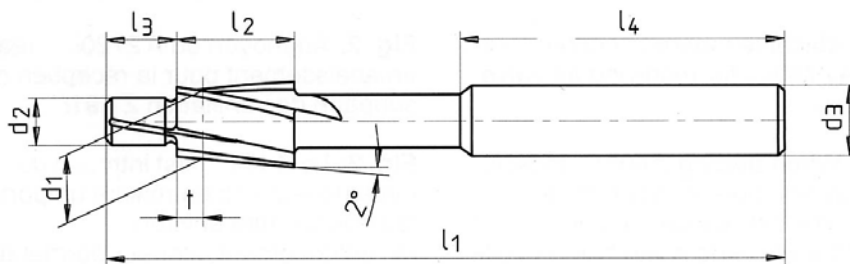
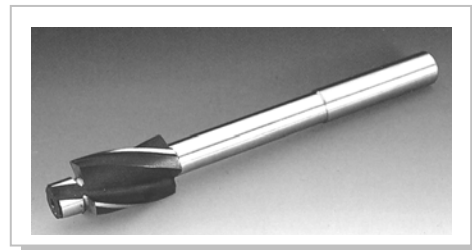
お問い合わせ 日本金型産業株式会社 TEL: 03-3733-6311 FAX:03-3736-5300 E-mail : jtd@jtdtky.co.jp

### Z491/...エアーバルブ



(max)	$l_1$	$l_2$	$k$	$d_1$	$d_2$	カタログ番号
250	8	16	5	8	6	Z491/8/6
	13	21	5	12	8	Z491/12/8
	12	22	6	16	10	Z491/16/10

### A2720/... 特別ザグリカッター



$t$	$l_1$	$l_2$	$l_3$	$l_4$	$d_3$	$d_1$	$d_2$	カタログ番号
5	69	16	8	37	10	8	6	A2720/8/6
5	100	20	10	70	12	12	8	A2720/12/8
6	122	25	10	87	12	16	10	A2720/16/10