

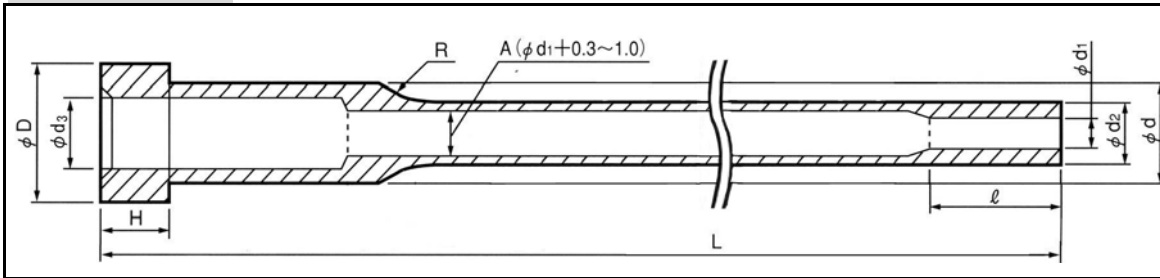
長い特寸

エジェクターピン・センターピン
エジェクタースリーブ 等

形状一例

図面支給下さい。実働 10 日間以内でお届け致します。

製作範囲



L < 900mm
phi d1 > phi 2.0mm
phi d2 > phi 4.0mm
(phi d と L との関係は限界
あります。御問合せ下
さい。)

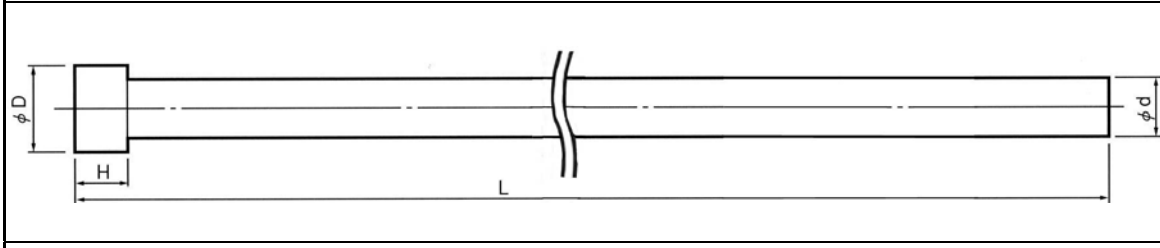
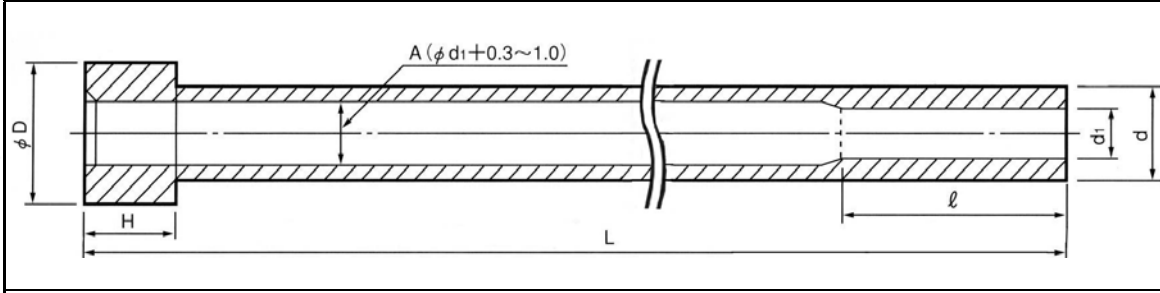
材質 SKD61

表面硬さ 1000±100HV

内面硬さ 1000±100HV

内部硬さ 32±2HRC

- 御指定の材料でも承ります。
- 必要寸法を記入してください。



L < 1200mm

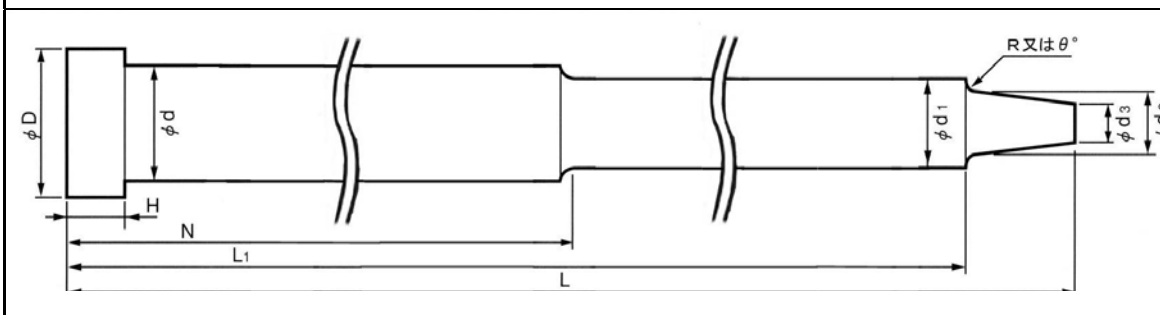
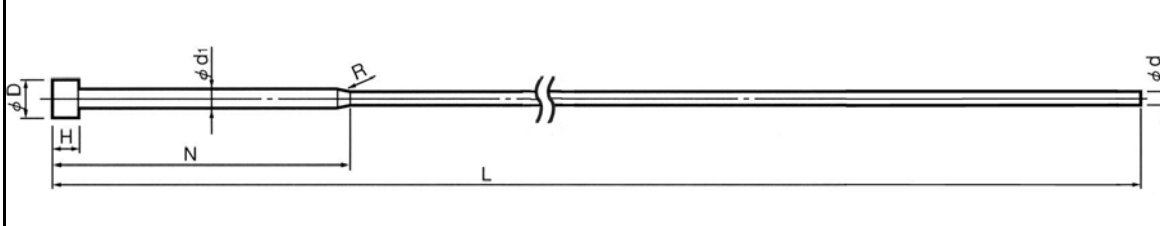
phi d > 1.01mm
(phi d と L との関係は限界
あります。御問合せ下
さい。)

材質

- 御指定下さい。
- 超熱伝導材 AMPCO 材のピンも承ります。

表面処理

- 御指定下さい。
- 先端形状御指定下さい。
- 角形状も承ります。
- 必要寸法記入して下さい。



上記は一例です。センター加工出来ない細くて長い部品を得意としております。



日本金型産業株式会社

東京都大田区西蒲田5-27-1
TEL:03(3733)6311 FAX:03(3736)5300
URL: http://www.jtdtky.co.jp
E-mail: jtd@jtdtky.co.jp