

イージークランプ (マテックス製)

◆ 信頼と実績が誇る！ プラスチック金型用 ◆

クランプ一つで4種類のプレート厚取付けが出来ます。

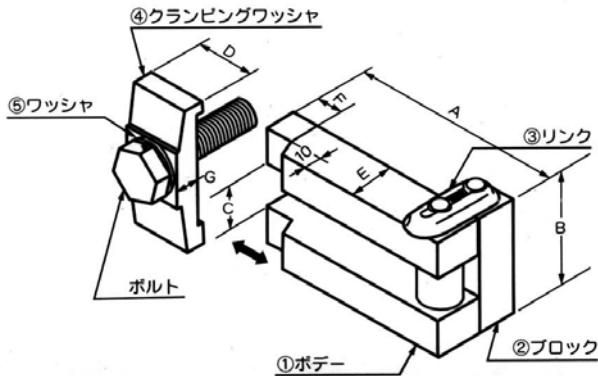
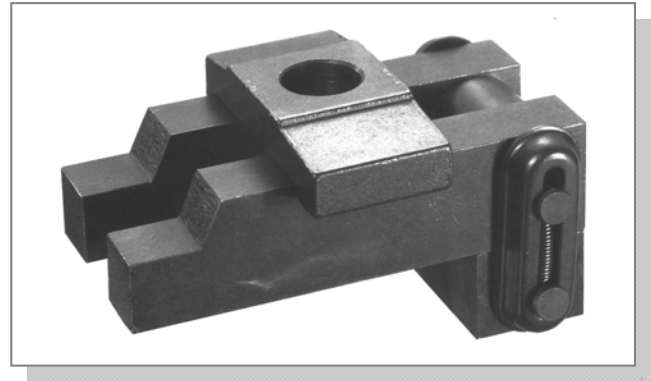


図 1



【 特 長 】

1. ボルトを 0.5~1 回転ゆるめるだけでボディーの取外し、取付けが出来ます。
2. 取付板の厚みにワンタッチでクイック対応。
(図 2)
3. 金型着脱の時(横型成形機のダイプレート等)に、クランピングワッシャは常に上下方向に向いており、横からのボデーの取外しが容易に出来ます。(図 1)
4. ダイプレートの余りが少ない場合、ブロック②をずらして取付け可能です。(図 3)

ブロック高さ 20×25 の場合の例です。

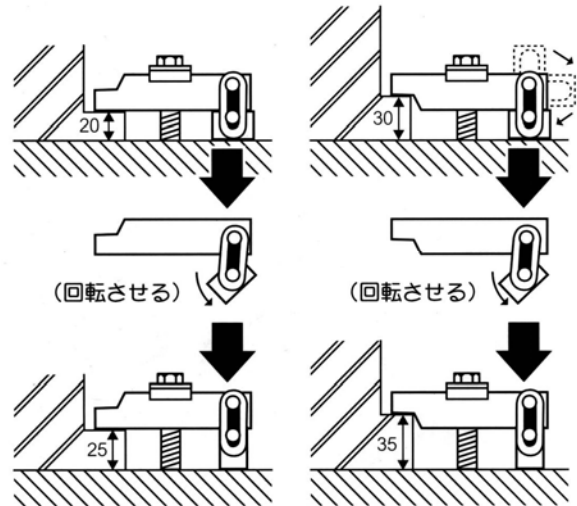


図 2

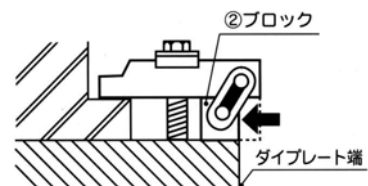


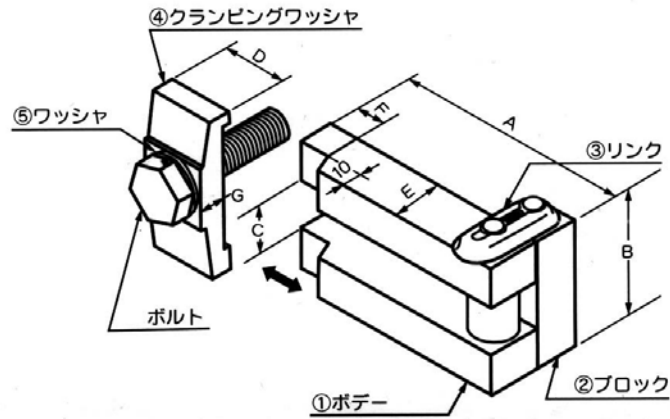
図 3



日本金型産業株式会社

東京都大田区西蒲田5-27-1
TEL:03(3733)6311 FAX:03(3736)5300
URL: <http://www.jtdtky.co.jp>
E-mail: jtd@jtdtky.co.jp

外観寸法及び仕様



型式 寸法(mm)	K型 (SS型)	S型	M型	MA型	MB型	L型	LA型	EL型
A	80	80	100	120	150	150	150	200
B	28.5	30.5	46.5	46.5	46.5	61	61	69
C	10.5	12.5	16.5	16.5	16.5	21	21	25
D	20	22	30	30	30	39	39	44
E	25	25	25	25	25	30	30	32
F	15	15	15	15	15	15	15	15
G	6	6	10.5	10.5	10.5	13	13	16
ブロック高さ	10×15	20×25	20×25	20×25	20×25	30×35	40×45	30×35
ワッシャー厚み	2	2.5	3	3	3	3	3	4
金型取付穴	10mm	12mm	16mm	16mm	16mm	20mm	20mm	24mm
適合金型厚み	10,15	20,25	20,25	20,25	20,25	30,35	40,45	40,45
	20,25	30,35	30,35	30,35	30,35	40,45	50,55	50,55
ボルトサイズ	M10×65	M12×75	M16×90	M16×90	M16×90	M20×120	M20×130	M24×120
入り数	8	8	8	8	8	8	8	8
セット価格 (税別)	¥26,000	¥26,000	¥38,000	¥39,000	¥41,000	¥59,000	¥59,000	¥151,000

1セットにつき8本のボルトが付いています。

EL型には適合金型厚み 30,35 40,45 もお選び頂けます。

イージークランプ用 ボルト仕様

形式	K(SS)型用	S型用	M型用	MA型用	MB型用	L型用	LA型用	EL型用
適合ボルト (径×長さ)	M10×65	M12×75	M16×90	M16×90	M16×90	M20×120	M20×130	M24×120