

ミニ スライドリテーナ (米国 DME 製)

コンパクトなスライドコア保持装置。耐熱温度 120 ・ ボディーとプランジャーは SKD-61 相当材使用。スプリング耐久力 100,000 回



PSR4000(保持力 18kg)



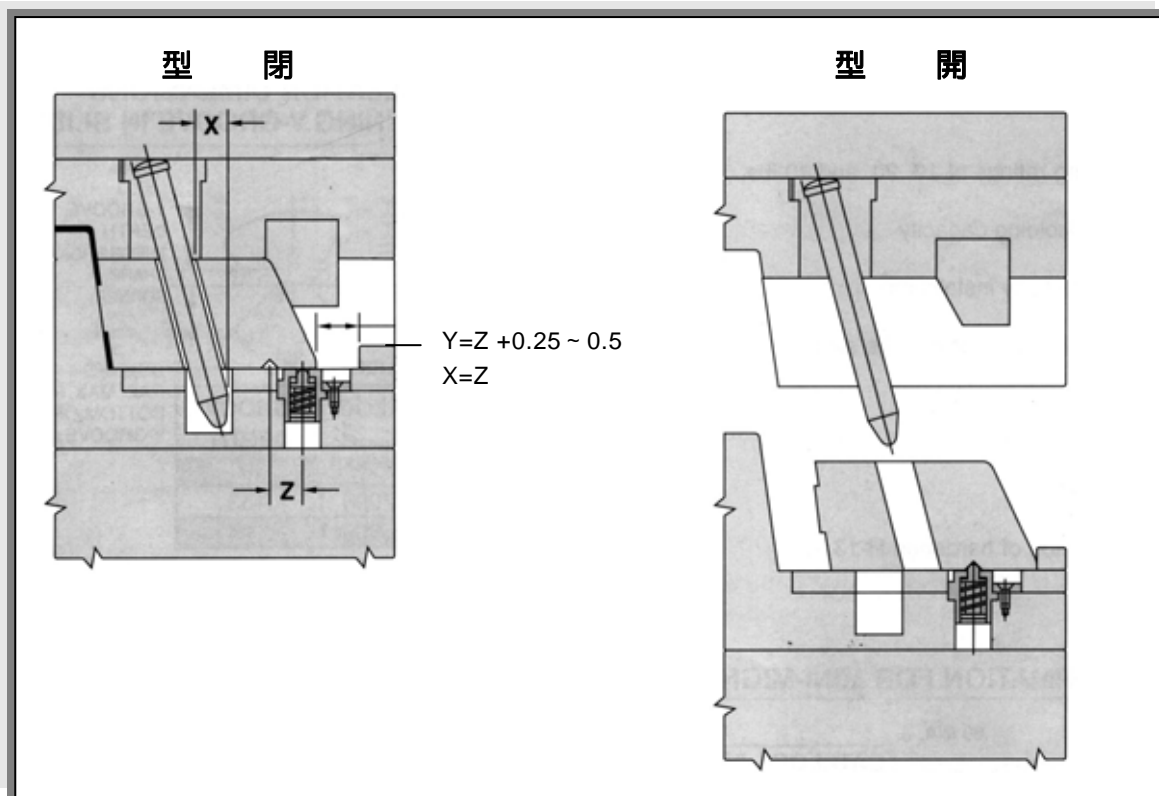
PSR2000(保持力 9kg)



PSR1000(保持力 4.5kg)

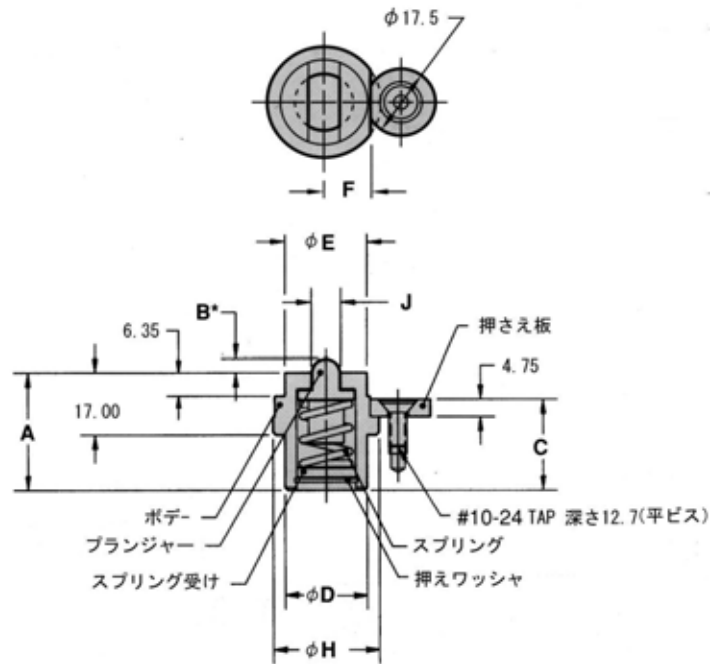
保持力 4.5kg 未満の小型タイプは当社カタログ「スライドロック(A-001-c-9604)」を 20kg 以上の大型タイプはカタログ「スライドリテーナ(B-036-b-9608)」を御検討下さい。

使用例



お問い合わせ 日本金型産業㈱ TEL: 03-3733-6311 FAX:03-3736-5300 E-mail : jtd@jtdtky.co.jp

寸法図

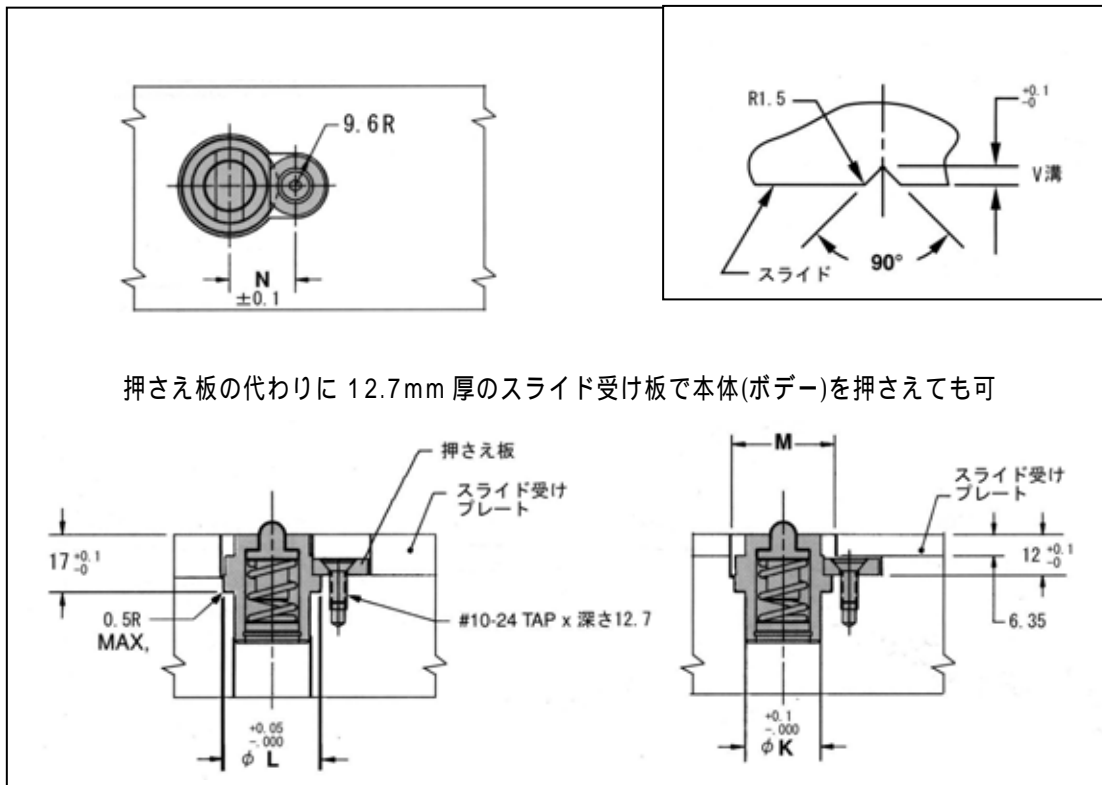


(単位:mm)

型式	A	B	C	D	E	F	H	J	K	L	M	N	V溝深さ
PSR1000	27.4	1.8	20	15.8	16	9.5	22	4.7	15.9	22	23.9	17.0	2.3
PSR2000	33.5	3.0	26	18.8	19	10.6	25	6.3	19.0	25	26.9	18.1	4.0
PSR4000	32.0	3.7	24	22.1	22	11.9	28	7.9	22.2	28	30.2	19.3	5.0

型彫寸法

型彫寸法図



押さえ板の代わりに 12.7mm 厚のスライド受け板で本体(ボデー)を押さえても可

押さえ板、インチねじが必要であれば御用命下さい。(お手持ちのミリねじで取りつけていただいても構いません)