

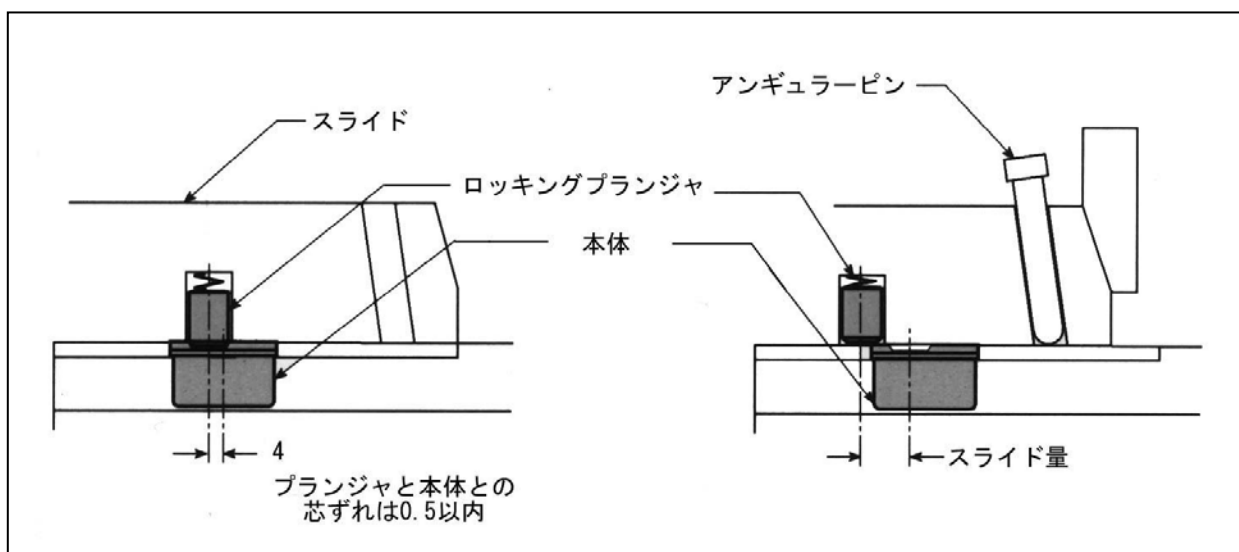
リミットスイッチ付スライドリテーナ

(米国 DME 製 SLS2220)

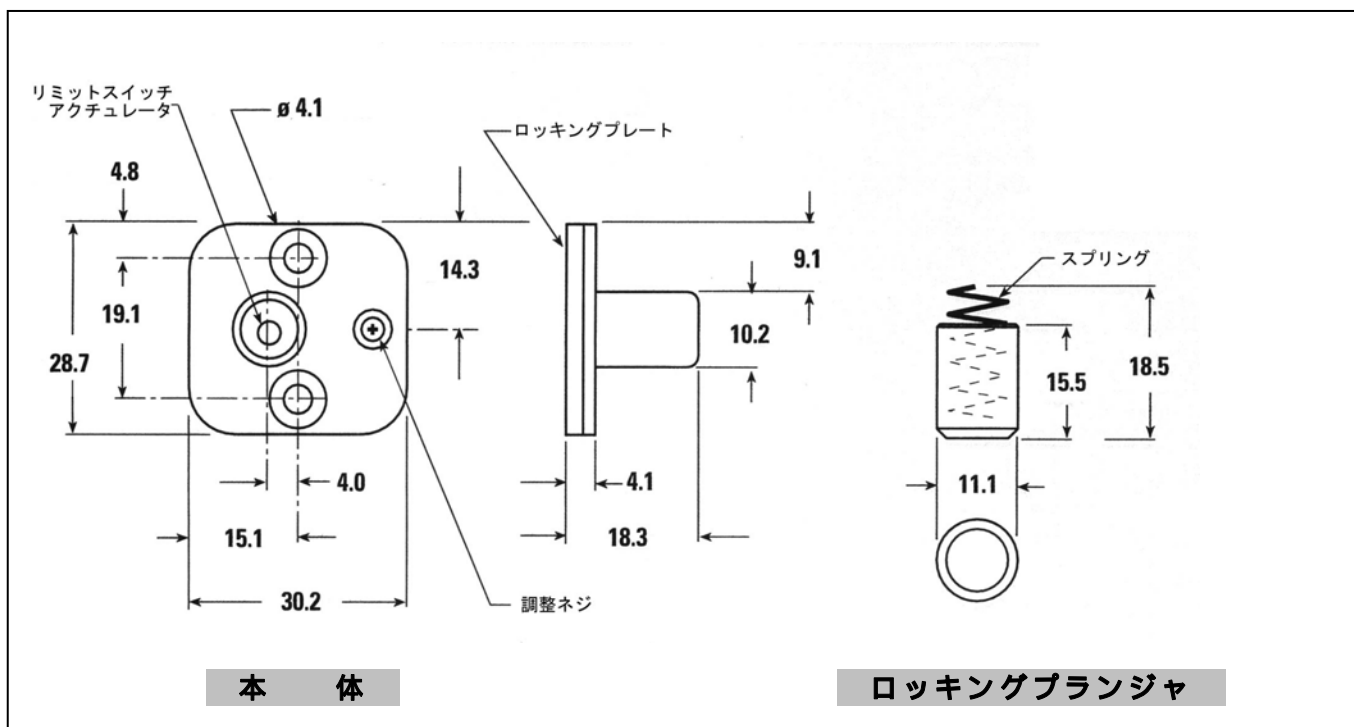
リミットスイッチ内臓のスライドリテーナ



- スライドの誤作動を防ぎます。
- 8～12kg のスライド保持力があります。保持力は調節ネジにて調整可能です。
- 常時温度 79.4 までの作動ができます。
- 少ない電流で使用出来ます。
- リミットスイッチ・リード線長さ 1800mm。線末 - 裸。

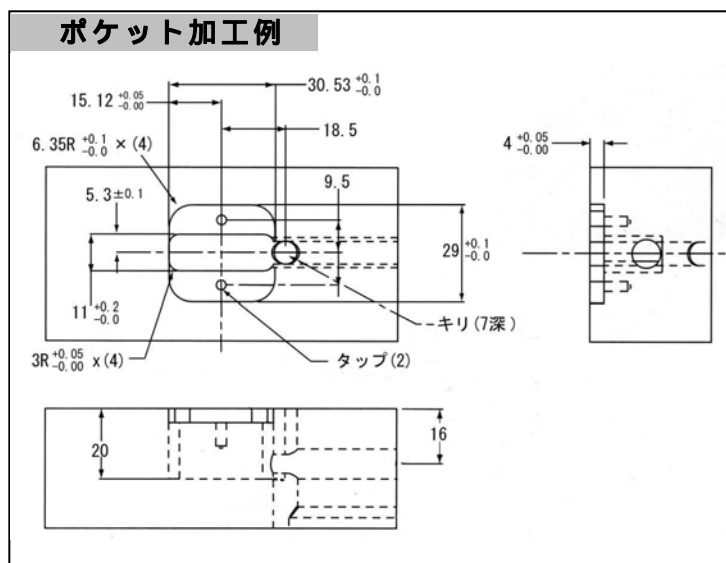


お問い合わせ 日本金型産業(株) TEL: 03-3733-6311 FAX:03-3736-5300 E-mail: jtd@jtdtky.co.jp



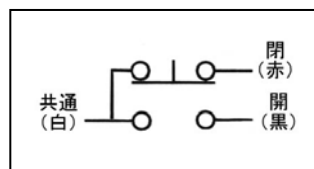
本 体

ロッキングプランジャ



素 材	
本体ボデー	硝子繊維入り ナイロン成形品
ロッキングプレート	焼入鋼材
プランジャ	焼入鋼材

リミットスイッチ	
仕 様	AC250V / DC28V 4 Amps / Inductive 5 Amps / Resistive 3ピンコネクター
常用作動温度 スイッチング	79.4 (max) SPDT



型温と電流	
Amp	
5.0	29.4
4.0	49.0
3.0	68.3
2.0	79.4

コネクターはカタログ B3-190-b-0005 (中継ボックス) の主なる取り扱いメタコンを参照下さい。