

# ワンタッチ・コネクター (米国D-M-E社製)

03-020-B-9605

1. 種類・サイズが豊富である
2. 水、オイル、エア等何れにも適する耐圧、耐熱性の高性能パッキン使用  
(耐圧 14Kg/cm<sup>2</sup>、耐熱 200 ) (パッキン材・バイトン 耐熱弗素ゴム)
3. コンパクトである(外形寸法のわりには通水経路が大きい)ということで国内外で広く使  
用されています。

DME社のワンタッチ・コネクターは、金型サイドの口金となるプラグとホース側の口金と  
なるソケットから出来ています。ソケットをプラグに押し付けると自動的に連結します。切り  
離す場合は、ローレットを切ってあるリングを手前に引くと外れます。

又、ソケットとプラグを切り離れた際、冷却水をホース側のみ自動的に止めるVシリー  
ズとホース側・金型側の両方の冷却水を自動的にとめるSVシリーズがございます。さら  
に金型側でソケットを使いたい場合のMシリーズもございます。

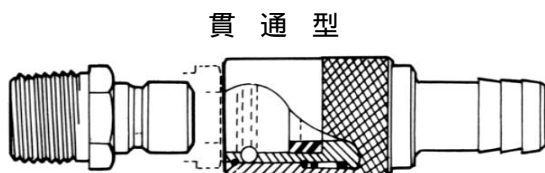
プラグは国内仕様PTネジと米国仕様NPネジの2種類がございます。



ソ  
ケ  
ッ  
ト

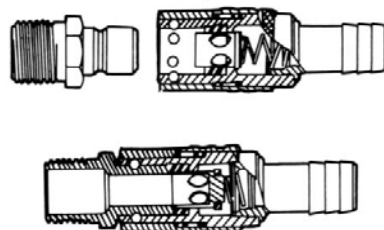


プ  
ラ  
グ



貫 通 型

ホース止め栓付き (V シリーズ)



連結時

ソケット各種 カタログ番号 JS-200~JS-500 の旧型番号は JS-500F~JS-300F です 寸法単位:mm ( )内インチ

ソケット形状	カタログ番号(貫通型)	ホース内径	通水経路	適合プラグ	カタログ番号(Vシリーズ)	ソケット形状
 ストレート	JS-204	6.4(1/4)	4.8(3/16)	JP-251 to 253	JS-204-V	 ストレート
	JS-205	7.9(5/16)	6.4(1/4)	JP-251 to 253	JS-205-V	
	JS-206	9.5(3/8)	6.4(1/4)	JP-251 to 253	JS-206-V	
	JS-308	12.7(1/2)	9.5(3/8)	JP-352 to 354	JS-308-V	
	JS-506	19.1(3/4)	15.9(5/8)	JP-554 to 556	JS-506-V	
 90°	JS-214	6.4(1/4)	4.8(3/16)	JP-251 to 253	JS-214-V	 90°
	JS-215	7.9(5/16)	6.4(1/4)	JP-251 to 253	JS-215-V	
	JS-216	9.5(3/8)	6.4(1/4)	JP-251 to 253	JS-216-V	
	JS-318	12.7(1/2)	9.5(3/8)	JP-352 to 354	JS-318-V	
	JS-516	19.1(3/4)	15.9(5/8)	JP-554 to 556	JS-516-V	
 45°	JS-224	6.4(1/4)	4.8(3/16)	JP-251 to 253	JS-224-V	 45°
	JS-225	7.9(5/16)	6.4(1/4)	JP-251 to 253	JS-225-V	
	JS-226	9.5(3/8)	6.4(1/4)	JP-251 to 253	JS-226-V	
	JS-328	12.7(1/2)	9.5(3/8)	JP-352 to 354	JS-328-V	
	JS-526	19.1(3/4)	15.9(5/8)	JP-554 to 556	JS-526-V	
 メス	JS-200	1/8NPT	6.4(1/4)	JP-251 to JP-253	JS-200-FV	 メス
	JS-300	1/4NPT	9.5(3/8)	JP-352 to JP-354	JS-300-FV	
	JS-500	1/2NPT	15.9(5/8)	JP-554 to JP-556	JS-500-FV	
 オス	JS-201-M	1/8NPT	6.4(1/4)	JP-251 to JP-253	JS-201-M	 オス
	JS-302-M	1/4NPT	9.5(3/8)	JP-352 to JP-354	JS-302-M	
	JS-504-M	1/2NPT	14.3(9/16)	JP-554 to JP-556	JS-504-M	

# インチサイズ ( N P T ネジ ) プラグ



NPT ネジ

ネジ部にはシーリング材を塗ってありますので、  
シーリングテープを巻く必要ありません。

## スタンダード・プラグ

寸法単位：mm ( ) 内インチ

プラグ形状	L 寸法	ネジ	通水路径	六角サイズ	カタログ番号	適合ソケット
<p>材質 真ちゅう</p>	23.5	1/8NPT	6.4	(7/16)	JP-251	JS-204,V,SV ~ JS-226,V,SV
	29.5	1/4NPT	6.4	(9/16)	JP-252	
	30.5	3/8NPT	6.4	(11/16)	JP-253	
	35.5	1/4NPT	9.5	(9/16)	JP-352	JS-308,V,SV ~ JS-328,V,SV
	35.5	3/8NPT	9.5	(11/16)	JP-353	
	40.0	1/2NPT	9.5	(7/8)	JP-354	JS-506,V ~ JS-526,V
	44.5	1/2NPT	15.8	(7/8)	JP-554	
	44.5	3/4NPT	15.8	(11/8)	JP-556	

## 内ネジ・プラグ

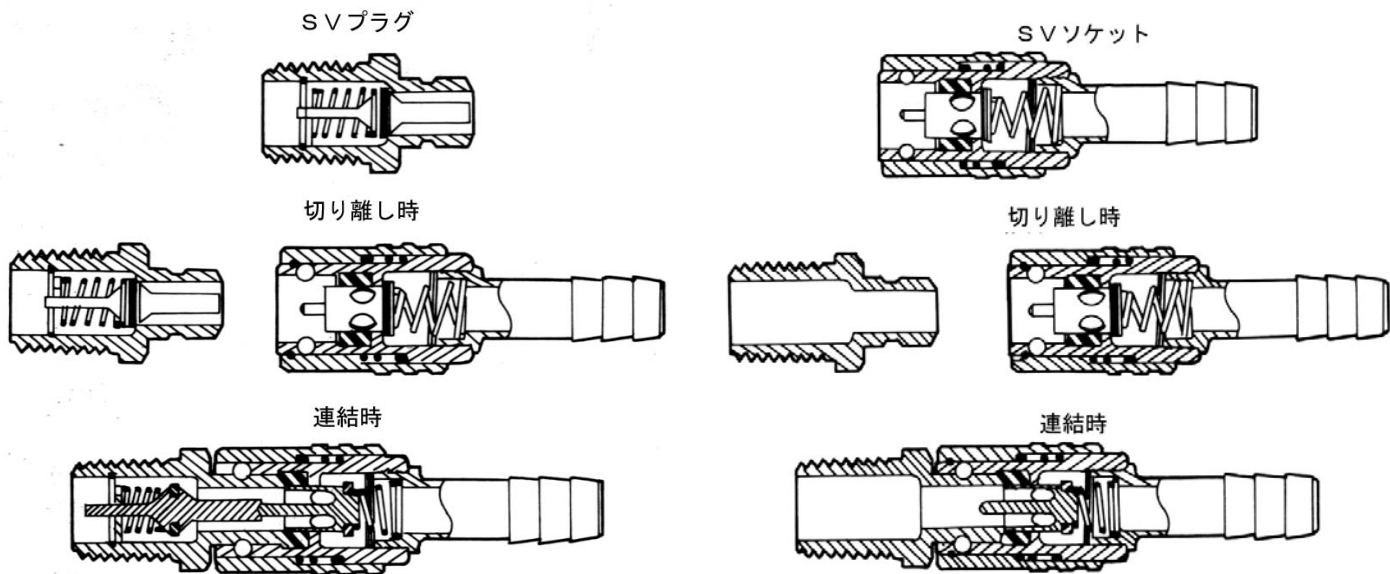
プラグ形状	L 寸法	ネジ	通水路径	六角サイズ	カタログ番号	適合ソケット
<p>材質 真ちゅう</p>	25.4	1/8NPT	6.4	(1/2)	JPF-0251	JS-204,V,SV ~ JS-226,V,SV
	32.5	1/4NPT	6.4	(5/8)	JPF-0252	
	36.0	3/8NPT	6.4	(3/4)	JPF-0253	
	38.0	1/4NPT	9.5	(5/8)	JPF-0352	JS-308,V,SV ~ JS-328,V,SV
	40.0	3/8NPT	9.5	(3/4)	JPF-0353	
	45.0	1/2NPT	9.5	(1)	JPF-0354	JS-506,V ~ JS-526,V
	45.0	1/2NPT	15.8	(7/8)	JPF-0554	
	45.0	3/4NPT	15.8	(11/8)	JPF-0556	

## ロング・プラグ

プラグ形状	L 寸法(呼び寸法)	ネジ	六角サイズ	カタログ番号	適合ソケット
<p>材質 真ちゅう</p>	102	1/8NPT	(1/2)	JPB-2514	JS-204,V,SV ~ JS-226,V,SV
	152	1/8NPT	(1/2)	JPB-2516	
	203	1/8NPT	(1/2)	JPB-2518	
	102	1/4NPT	(5/8)	JPB-2524	
	152	1/4NPT	(5/8)	JPB-2526	
	203	1/4NPT	(5/8)	JPB-2528	
	102	3/8NPT	(3/4)	JPB-2534	
	152	3/8NPT	(3/4)	JPB-2536	
	203	3/8NPT	(3/4)	JPB-2538	
	102	1/4NPT	(5/8)	JPB-3524	JS-308,V,SV ~ JS-328,V,SV
	152	1/4NPT	(5/8)	JPB-3526	
	203	1/4NPT	(5/8)	JPB-3528	
	102	3/8NPT	(3/4)	JPB-3534	
	152	3/8NPT	(3/4)	JPB-3536	
	203	3/8NPT	(3/4)	JPB-3538	

ネジはストレートネジなので必要寸法にあわせて切って使用出来ます。カタログ番号の JPB-0000 は旧型番では JPB-000X0 です。

## S V シリーズ (金型側、ホース側双方シャット・オフ) コネクター



(注) S V プラグは S V ソケットにしか使えません。

(注) S V ソケットは通常のプラグにもご使用できます。

### S V ソケット各種

寸法単位：mm ( ) 内インチ

ソケット形状	カタログ番号 (SV シリーズ)	ホース内径	通水路径	適合プラグ
ストレート	JS-204-SV	6.4(1/4)	4.8(3/16)	JP-251 to JP-253-SV, -F, X4, X6, X8
	JS-205-SV	7.9(5/16)	6.4(1/4)	JP-251 to JP-253-SV, -F, X4, X6, X8
	JS-206-SV	9.5(3/8)	6.4(1/4)	JP-251 to JP-253-SV, -F, X4, X6, X8
	JS-308-SV	12.7(1/2)	9.5(3/8)	JP-352 to JP-354-SV, -F, X4, X6, X8
90°	JS-214-SV	6.4(1/4)	4.8(3/16)	JP-251 to JP-253-SV, -F, X4, X6, X8
	JS-215-SV	7.9(5/16)	6.4(1/4)	JP-251 to JP-253-SV, -F, X4, X6, X8
	JS-216-SV	9.5(3/8)	6.4(1/4)	JP-251 to JP-253-SV, -F, X4, X6, X8
	JS-318-SV	12.7(1/2)	9.5(3/8)	JP-352 to JP-354-SV, -F, X4, X6, X8
45°	JS-224-SV	6.4(1/4)	4.8(3/16)	JP-251 to JP-253-SV, -F, X4, X6, X8
	JS-225-SV	7.9(5/16)	6.4(1/4)	JP-251 to JP-253-SV, -F, X4, X6, X8
	JS-226-SV	9.5(3/8)	6.4(1/4)	JP-251 to JP-253-SV, -F, X4, X6, X8
	JS-328-SV	12.7(1/2)	9.5(3/8)	JP-352 to JP-354-SV, -F, X4, X6, X8
メス	JS-200-FSV	1/8NPT	6.4(1/4)	JP-251 to JP-253-SV, -F, X4, X6, X8
	JS-300-FSV	1/4NPT	9.5(3/8)	JP-352 to JP-354-SV, -F, X4, X6, X8
オス	JS-201-MSV	1/8NPT	6.4(1/4)	JP-251 to JP-253-SV, -F, X4, X6, X8
	JS-302-MSV	1/4NPT	9.5(3/8)	JP-352 to JP-354-SV, -F, X4, X6, X8

### S V インチサイズ (NPT) プラグ

ネジ部にはシール材を塗ってあります。

プラグ形状	L 寸法	ネジ	通水路径	六角サイズ	カタログ番号	適合ソケット
	29.4	1/4NPT	6.35	(9/16)	JP-252-SV	JS-204, -V, -SV
	30.2	3/8NPT	6.35	(11/16)	JP-253-SV	~ JS-226, -V, -SV
	35.4	1/4NPT	9.52	(9/16)	JP-352-SV	JS-308, -V, -SV ~ JS-328, -V, -SV
	35.4	3/8NPT	9.52	(11/16)	JP-353-SV	
	40.1	1/2NPT	9.52	(7/8)	JP-354-SV	

# ミリサイズ ( P T ネジ ) プラグ



PT ネジ

ネジ部にはシーリング材を塗ってありますので、  
シーリングテープを巻く必要ありません。

## スタンダード・プラグ

寸法単位：mm ( ) 内インチ

プラグ形状	L 寸法	ネジ	通水路径	カタログ番号	適合ソケット
<p>材質 真ちゅう</p>	23.5	(1/8)PT	6.4	PT-251	JS-204,V,SV ~ JS-226,V,SV
	29.5	(1/4)PT	6.4	PT-252	
	30.5	(3/8)PT	6.4	PT-253	
	35.5	(1/4)PT	9.5	PT-352	JS-308,V,SV ~ JS-328,V,SV
	35.5	(3/8)PT	9.5	PT-353	
	40.0	(1/2)PT	9.5	PT-354	
	44.5	(1/2)PT	15.8	PT-554	JS-506,V ~ JS-526,V
	44.5	(3/4)PT	15.8	PT-556	

(注) PT554、PT556 は非在庫品です。

## 内ネジ・プラグ

プラグ形状	L 寸法	ネジ	通水路径	カタログ番号	適合ソケット
<p>材質 真ちゅう</p>	23.5	(1/8)PT	6.4	PT-251-F	JS-204,V,SV ~ JS-226,V,SV
	29.5	(1/4)PT	6.4	PT-252-F	
	30.5	(3/8)PT	6.4	PT-253-F	
	35.5	(1/4)PT	9.5	PT-352-F	JS-308,V,SV ~ JS-328,V,SV
	35.5	(3/8)PT	9.5	PT-353-F	
	40.0	(1/2)PT	9.5	PT-354-F	
	44.5	(1/2)PT	15.8	PT-554-F	JS-506,V ~ JS-526,V
	44.5	(3/4)PT	15.8	PT-556-F	

(注) PT253-F ~ PT556-F は非在庫品です。

## ロング・プラグ

プラグ形状	L 寸法(呼び寸法)	ネジ	カタログ番号	適合ソケット
<p>材質 真ちゅう</p>	102	(1/8)PT	PT-251X4	JS-204,V,SV ~ JS-226,V,SV
	152	(1/8)PT	PT-251X6	
	203	(1/8)PT	PT-251X8	
	102	(1/4)PT	PT-252X4	
	152	(1/4)PT	PT-252X6	
	203	(1/4)PT	PT-252X8	
	102	(3/8)PT	PT-253X4	
	152	(3/8)PT	PT-253X6	
	203	(3/8)PT	PT-253X8	
	102	(1/4)PT	PT-352X4	JS-308,V,SV ~ JS-328,V,SV
	152	(1/4)PT	PT-352X6	
	203	(1/4)PT	PT-352X8	
	102	(3/8)PT	PT-353X4	
	152	(3/8)PT	PT-353X6	
	203	(3/8)PT	PT-353X8	

(注) PT253×4 ~ PT353×8 は非在庫品です。

カタログ番号	六角サイズ	A	B	C	H
JP(PT)-251	(7/16)	18.0	18.0	25.4	16.0
JP(PT)-252	(9/16)	21.5	24.0	30.5	22.5
JP(PT)-253	(11/16)	25.4	24.0	32.0	23.0
JP(PT)-352	(9/16)	25.4	28.0	36.5	26.5
JP(PT)-353	(11/16)	25.4	29.0	36.5	27.0
JP(PT)-354	(7/8)	30.5	32.0	40.0	30.2
JP(PT)-554	(7/8)	32.0	39.0	46.0	36.5
JP(PT)-556	(1-1/8)	39.0	40.0	48.0	39.0

