

ニュー糸引き防止キャップ K2

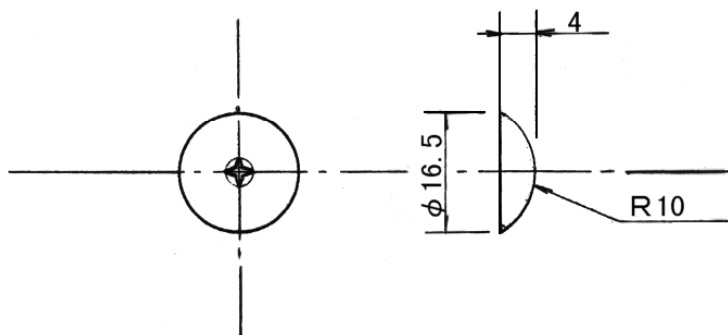
(新興セルビック製)



糸引き防止、鼻たれ防止のためには、

スプルー中心に金属板を埋め込む方法。
摺割キャップ(リン青銅)を貼付する方法。

等色々工夫されております。
今回のご紹介は、摺割キャップを更に改善した
実績のある定番製品です。



t = 0.5 ステンレス鋼

ドーナツ型両面テープ附属

使用方法

附属のドーナツ型の両面テープを本体中央の凸部又は凹部に貼り付け、保護シートをはがして金型のノズルタッチ部、又は成形機のノズル部に貼り付けるだけでOKです。

使用効果

糸引き防止・鼻たれ防止・樹脂漏れ防止

特長

- ・スプルー口径を選びません。
- ・10Rにしてありますが、ノズルRにノズル圧で順応する塑性鋼材です。
- ・両面テープを使ってワンタッチ装着。
- ・長時間使用可能。
- ・安価で使いやすい。

定 価 **5,000円** **(10枚)**
10枚単位のご注文をお願い致します。