

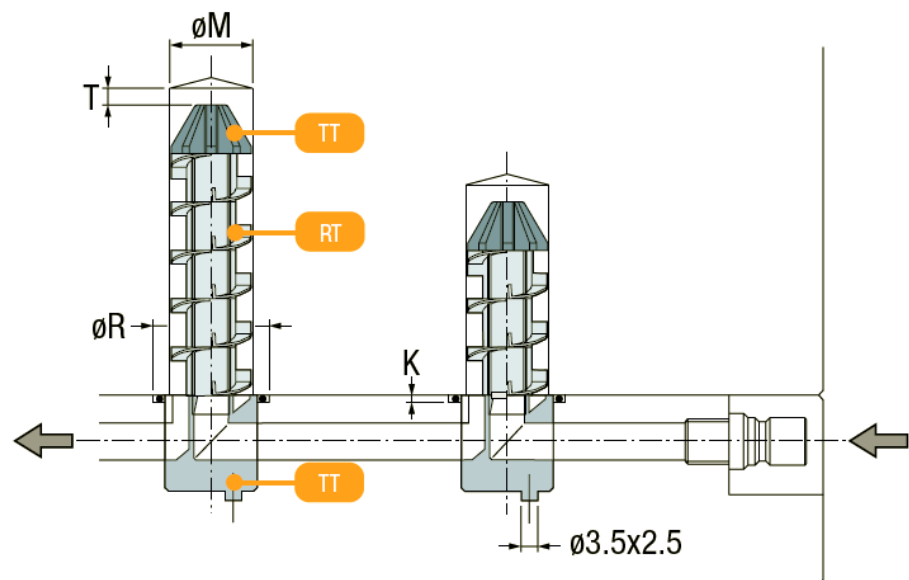


# スパイラル

## バッフル・ユニット

( ヨーロッパ CUMSA 社製 )

1. 仕切り栓タイプで乱流を多く発生させる事が出来ます。
2. 必要な長さに組立てが自由です。  
〔 プラスチックハンマーで軽く叩いて下さい。 〕  
〔 必要な長さが一体化されます。 〕
3. 材質ポリエステル製、水 80℃ オイル 140℃まで最大使用可能。
4. 水路徑  $\phi 5 \sim \phi 12$  までの 4 種類を標準化。
5. スパイラル外径  $\phi 14 \sim \phi 26$  までの 4 種類を標準化。
6. 錆る事なく変質はしません。
7. ゴム O リングが付いています。



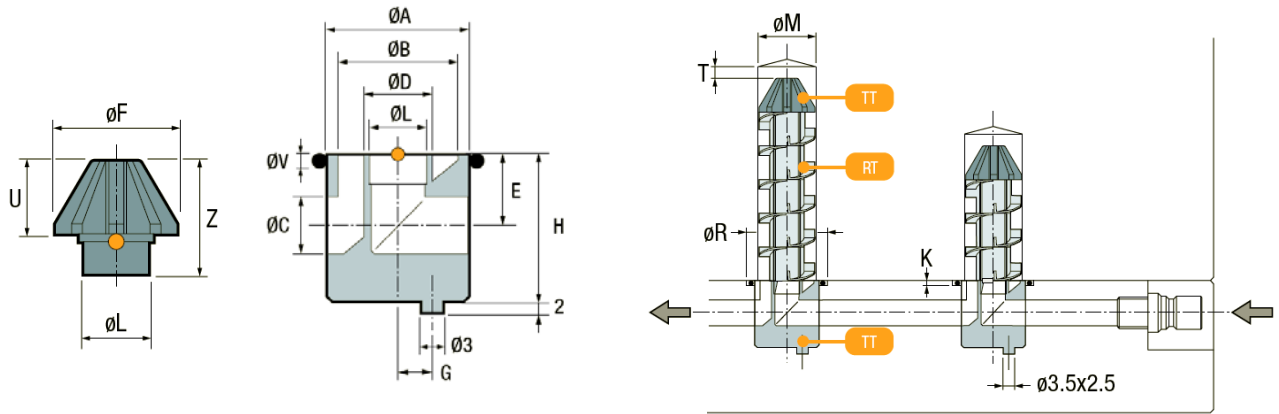
日本金型産業株式会社

東京都大田区西蒲田5-27-1  
TEL:03(3733)6311 FAX:03(3736)5300

URL: <http://www.jtdtky.co.jp>

E-mail: [jtd@jtdtky.co.jp](mailto:jtd@jtdtky.co.jp)

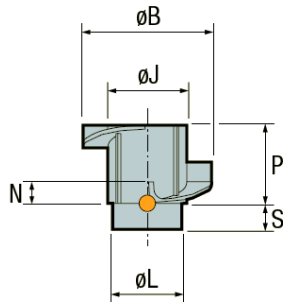
### トップ/ベース(TT スモールサイズ)



型番	A	B	C	D	E	G	H	K	L	M	R	T	U	V	Z
TT.181405	18	14	5	10	12	6	22	1.5	7	15	23	4	11.5	2	16
TT.221808	22	18	8	13	13	8	24	2.4	10	19	29	5	12.5	3	18
TT.262210	26	22	10	15.3	13	10	24	2.4	12	23	33	6	12.5	3	18
TT.302612	30	26	12	17.6	15	12	26	2.4	14	27	37	8	14.5	3	21.75



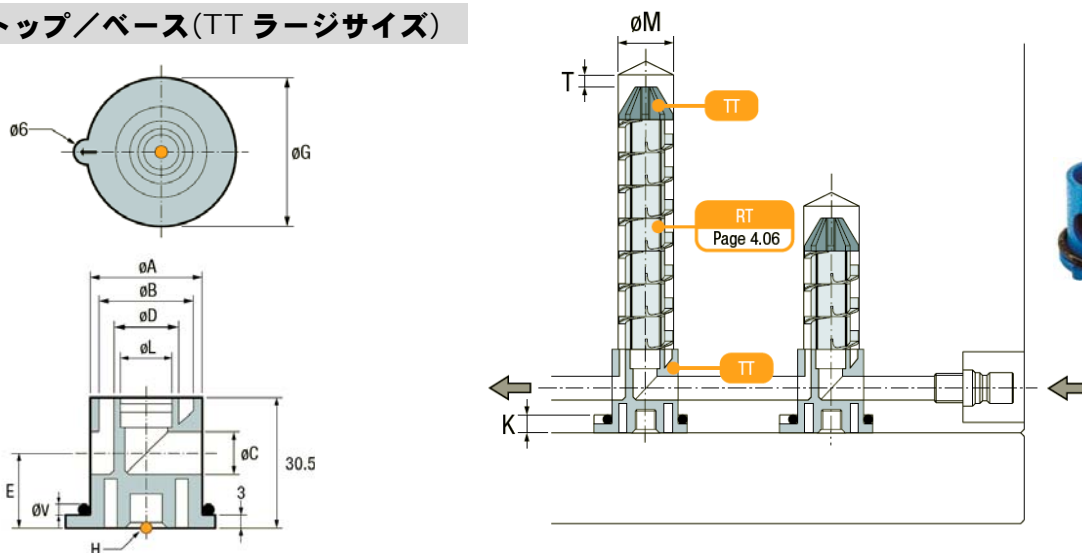
### スパイラルインサート (RT)



型番	B	J	L	N	P	S
RT.140910	14	10	7	3	10.4	5.5
RT.181212	18	13	10	3.5	11	6.5
RT.221412	22	15	12	3.5	11.2	6.5
RT.261615	26	17	14	4	13	8.5



### トップ/ベース(TT ラージサイズ)



型番	A	B	C	D	E	F	G	H	K	L	M	T	U	V	Z
TT.180623	18	14	6	10	18.5	14	23	M4	4.5	7	15	4	11.5	2	16
TT.220828	22	18	8	13	17.5	18	28	M6	5.4	10	19	5	12.5	3	18
TT.261032	26	22	10	15	17.5	22	32	M8	5.4	12	23	6	12.5	3	18
TT.301236	30	25	12	17.5	15.5	26	36	M8	5.4	14	27	8	14.5	3	21.75

水圧は 1kg/cm<sup>2</sup>~2kg/cm<sup>2</sup> で充分効率良く作動します。

それ以下ですと乱流発生せず効率を充分発揮することが出来ません。

又、それ以上の圧力でも冷却力を増すことなく水量が無駄になります。