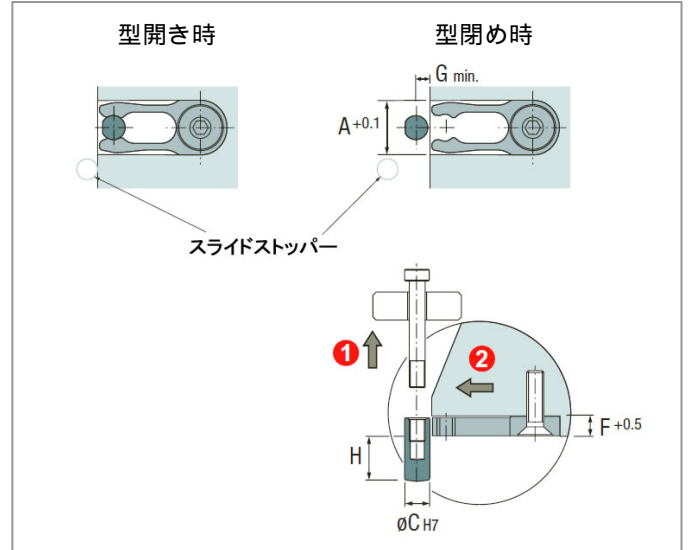
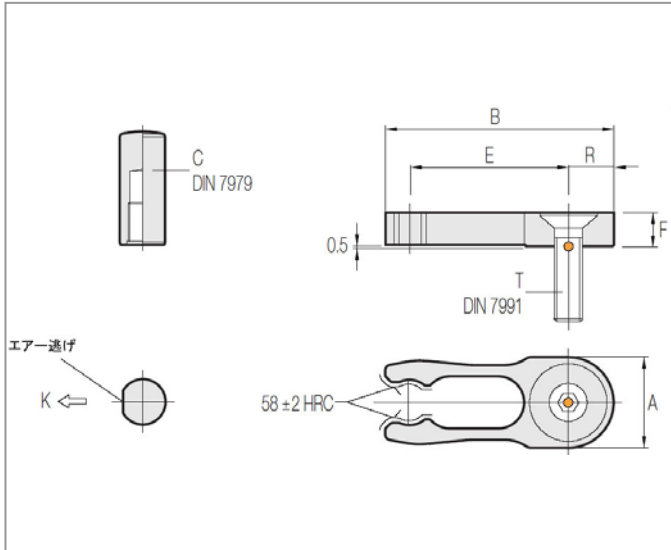


スライドリテーナ (CUMSA)

特長

このユニットは小スペースに組み込める簡単で便利なスライドリテーナです。



材質・硬度 Mat.1.8159(SUP10 相当) 45±3HRC

注意 Kの数値はおおよその保持力を示します。

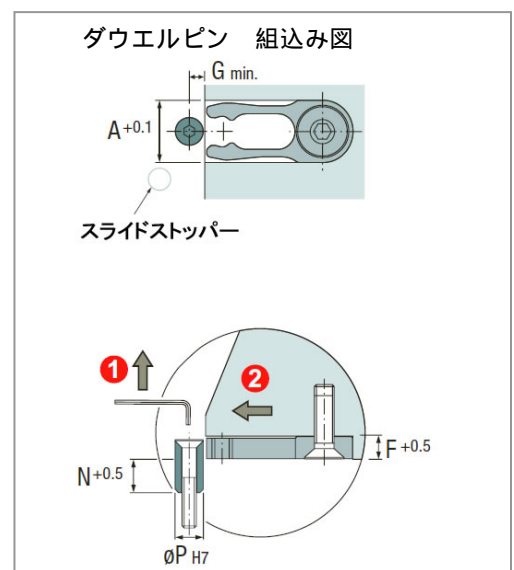
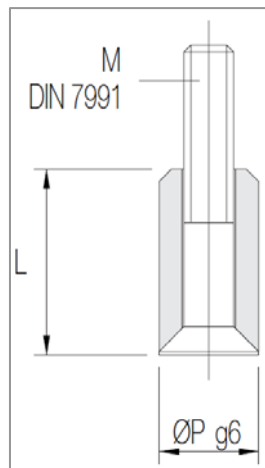
型式	A	B	C	E	F	G	H	K	R	T
RC.123006	12	30	6 x 20	21	5	4	16	5 Kg.	6	M5x16
RC.164008	16	40	8 x 20	28	6	5	15	7 Kg.	8	M6x25
RC.205010	20	50	10 x 24	34	8	6	17	14 Kg.	10	M8x30
RC.246012	24	60	12 x 32	42	10	7	23	21 Kg.	12	M10x40
RC.328012	32	80	16 x 40	56	12	9	27	28 Kg.	16	M12x50
RC.328016	32	80	16 x 40	56	16	9	25	38 Kg.	16	M12x50



スライドリテーナ保持用ダウエルピン 上記と併せ必ずご注文下さい。

スライドリテーナを取付け、取外しが簡単なオプション品です。

材質・硬度 Mat.1.3505 60±2HRC



型式	別売り			
	L	M	N	P
PO.120320	12	M3x20	7.5	6
PO.150425	15	M4x25	10	8
PO.200530	20	M5x30	13	10
PO.250635	25	M6x35	16	12
PO.340850	34	M8x50	23	16

お問い合わせ 日本金型産業株式会社 TEL: 03-3733-6311 FAX:03-3736-5300 E-mail : jtd@jtdtky.co.jp