

# プレートリテーナ

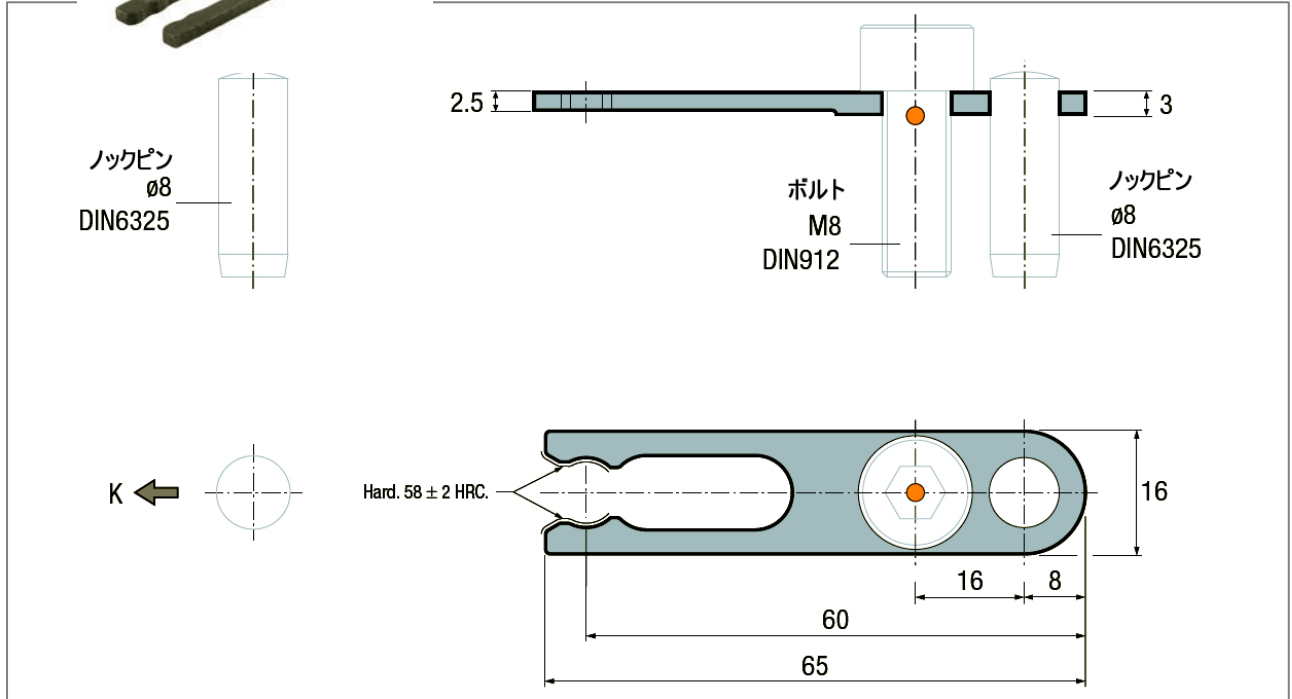
世界のよい品を安く早く



(ヨーロッパ CUMSA 社製)

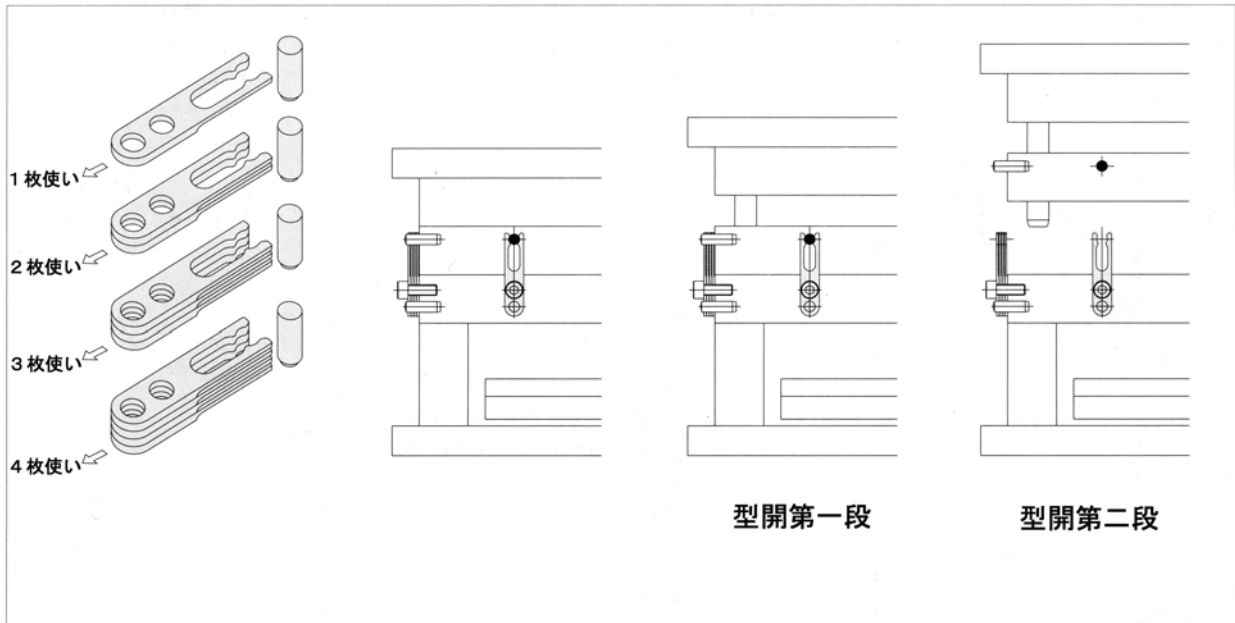


極めてコンパクトで薄い型板保持装置です。  
スライドロックにも使用できます。



材質 : Mat.1.8159  
45 ± 3 HRC  
1セット(5枚組)

重ね枚数 加圧番号	保持力			
	1枚	2枚	3枚	4枚
RM.651608	7.5kg	15kg	22.5kg	30kg



日本金型産業株式会社

東京都大田区西蒲田5-27-1  
TEL:03(3733)6311 FAX:03(3736)5300  
URL: <http://www.jtdtky.co.jp>  
E-mail: [jtd@jtdtky.co.jp](mailto:jtd@jtdtky.co.jp)