



ミリサイズ

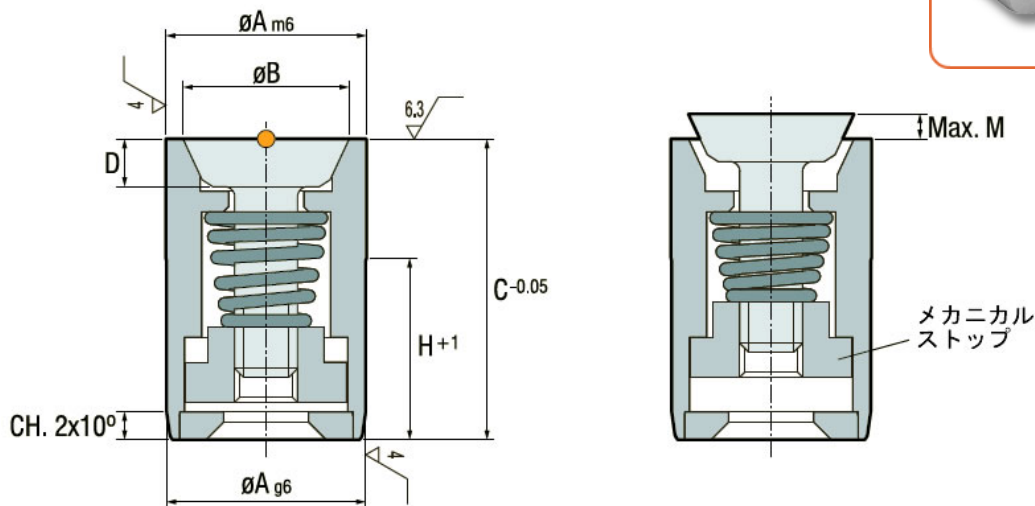
世界のよい品を安く早く

エア・ポペット・バルブ

(ヨーロッパ製 CUMSA)

コアーへのだき付又キャビへのひき付きを防ぐため、エアーの吹き込み等を標準化したものです。

7サイズありいずれも効率よく大量のエアーが流れます。



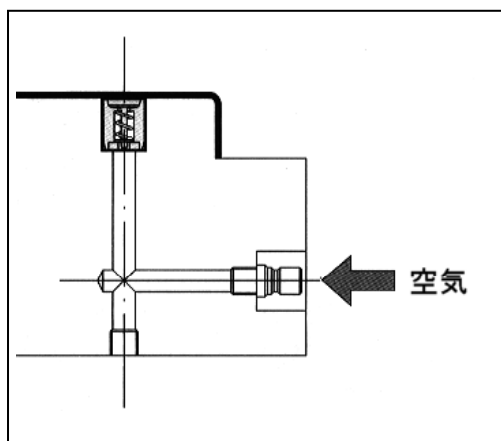
■材質：INOX 1.4034 (ステンレス) ■硬度：51±3HRC ■作動圧力：3~6BARS

Ref.	A	B	C	D	E	H	M
VA.050412	5	3	12	1.5	4	7	2.5
VA.065212	6	5.2	12	1.5	4	7	0.95
VA.086512	8	6.5	12	1.5	4	7	0.95
VA.100812	10	8	12	2	8	7	0.95
VA.121012	12	10	12	2.5	10	7	0.95
VA.161320	16	13	20	3	12	12	1.55
VA.201720	20	17	20	3.5	16	12	1.55

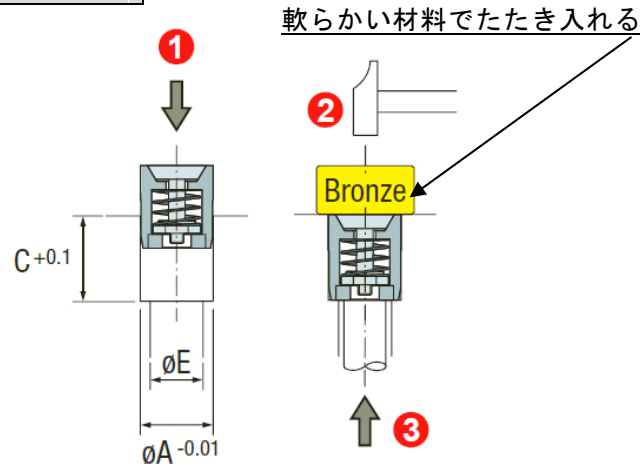
1 BAR ≙ 1Kg/cm²

※VA.050412 の内部には、メカニカルストップは組込まれていません。

使用例



圧入方法



日本金型産業株式会社

東京都大田区西蒲田5-27-1
 TEL:03(3733)6311 FAX:03(3736)5300
 URL: <http://www.jtdtky.co.jp>
 E-mail: jtd@jtdtky.co.jp