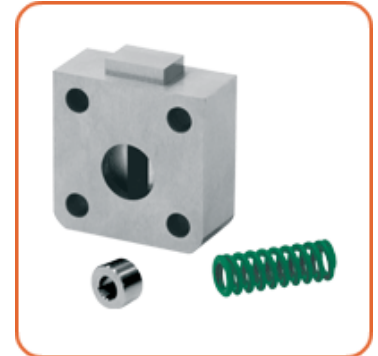


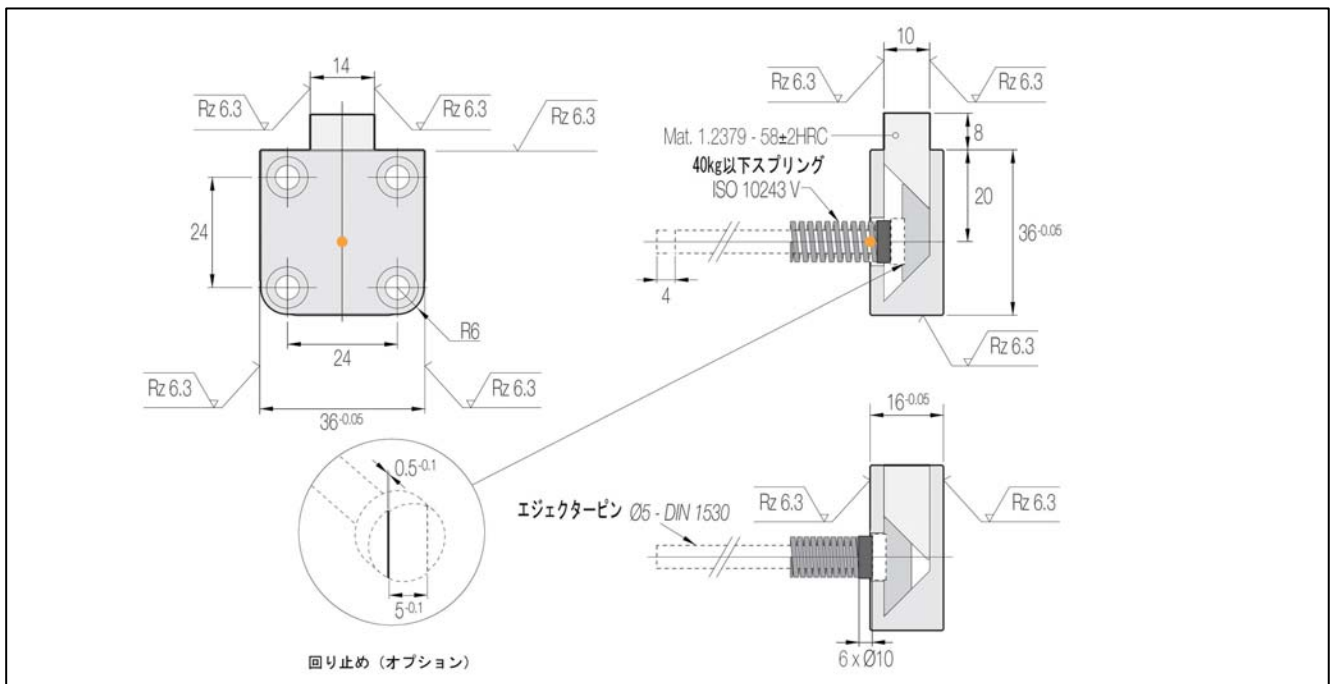
コンパクト横穴アンダーカットコア

CUMSA

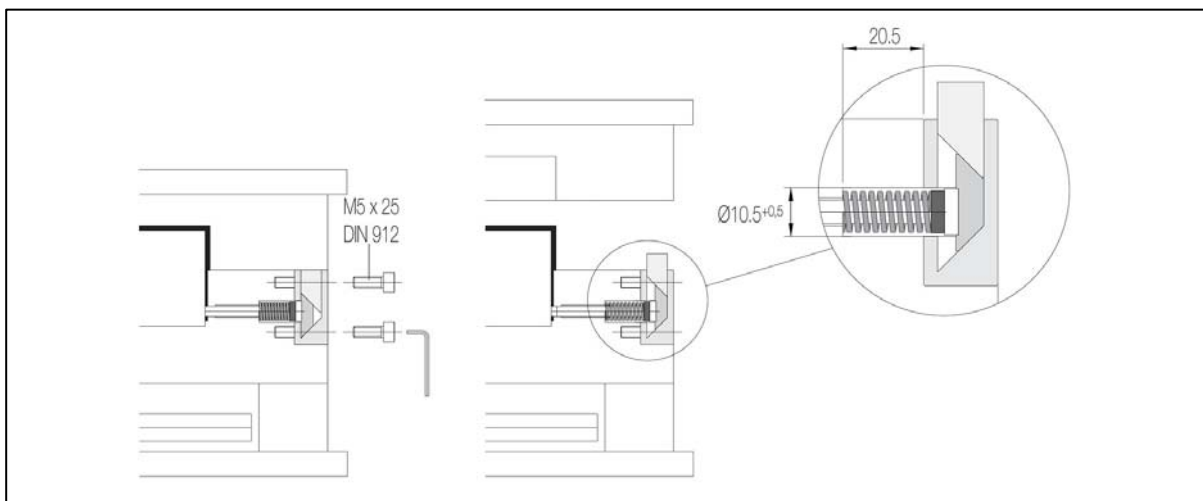
金型の開閉動作により、アンダーカット処理が出来ます。
コンパクトで、簡単に組み込み取り外しが出来ます。型式 UA363616
姉妹品で「横穴コアピンユニット（型式：UP322806）」もあります。



材質：12344 硬度：53±2HRC 型式：UA363616



標準ストローク：4mm



日本金型産業株式会社

東京都大田区西蒲田5-27-1
TEL:03(3733)6311 FAX:03(3736)5300
URL: <http://www.jtdtky.co.jp>
E-mail: jtd@jtdtky.co.jp