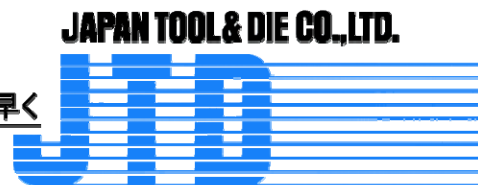


オートマチックリテーナー CUMSA

世界のよい品を安く早く



- * 大きいスライド用のアンギュラピンをスムーズに作動させるリテーナーです。
- * 天側スライドコアの落下防止にも有効です。

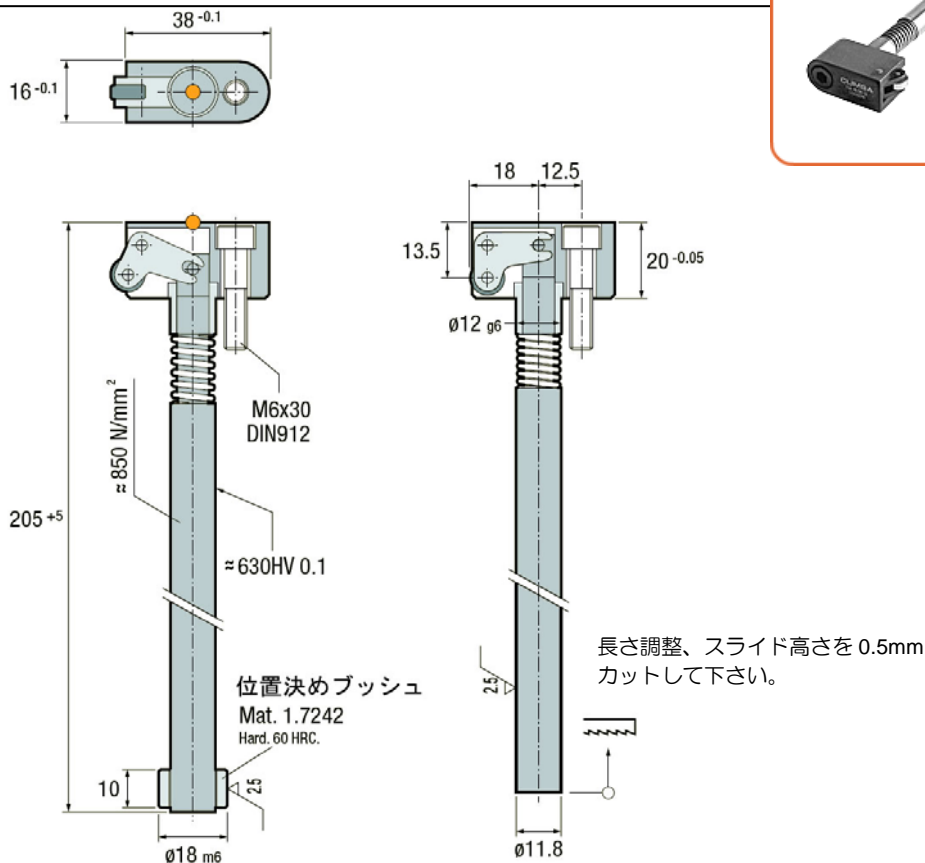
材質：1.2510

硬度：56±2HRC

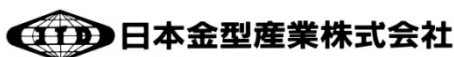
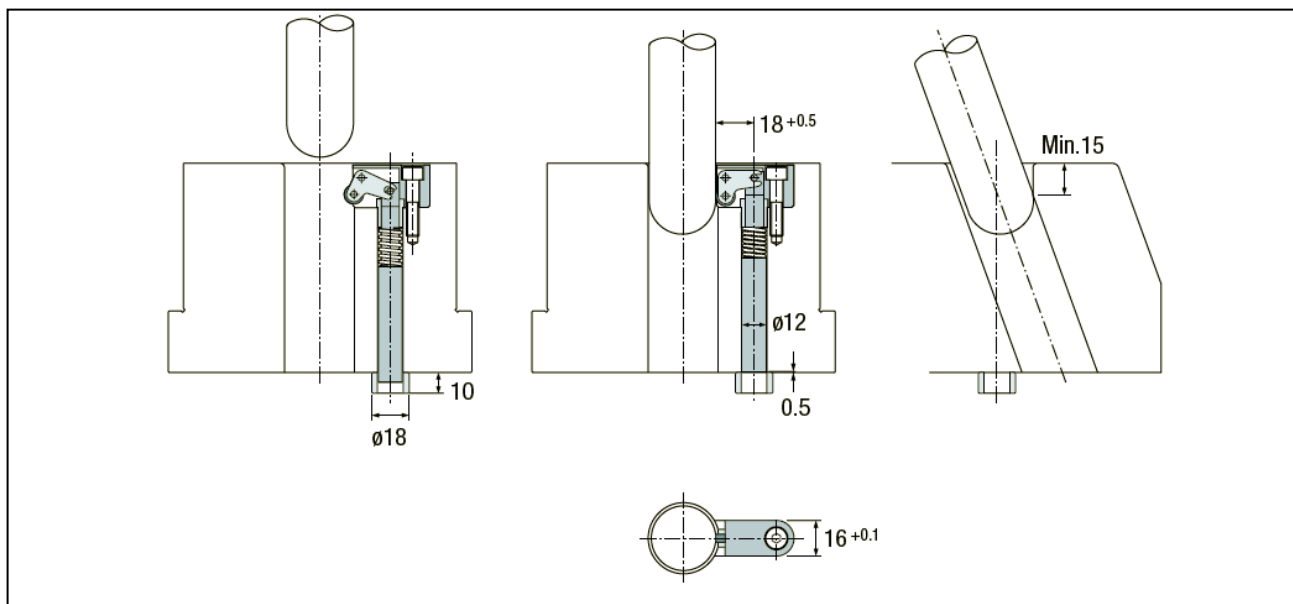
型式：RA.163812



図面



金型組込み図



日本金型産業株式会社

東京都大田区西蒲田5-27-1
TEL:03(3733)6311 FAX:03(3736)5300
URL: <http://www.jtdtky.co.jp>
E-mail: jtd@jtdtky.co.jp

* カタログ内容は予告なしにメーカーが変更している場合があります。

金型組込部品 A-329-b-0712 2010年4月改訂