

エジェクター・ピン

新サイズも加わり7種類の 二段突出しユニット

(ヨーロッパ CUMSA 社製)

用途

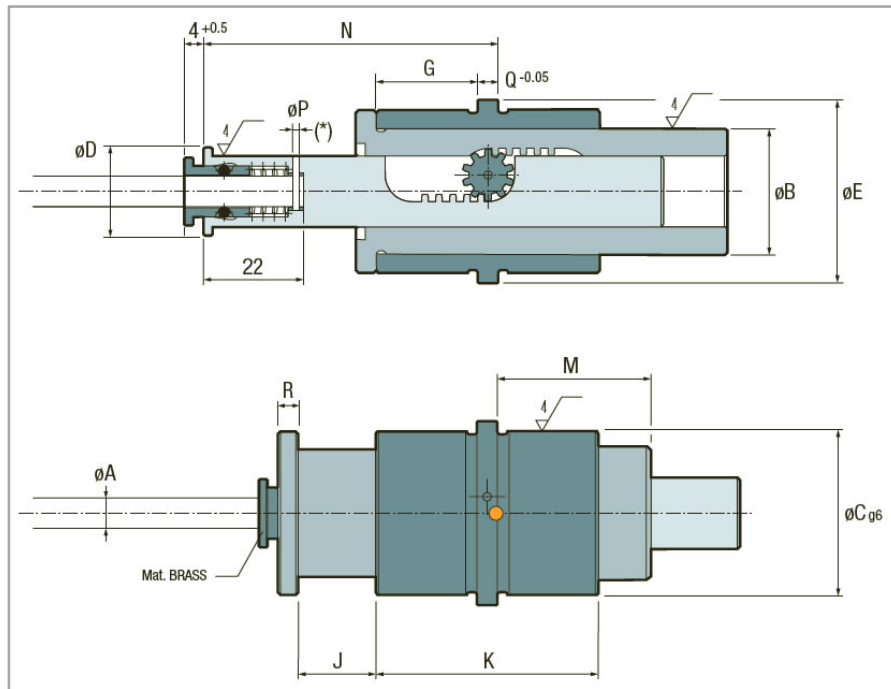
- 各サイズのストローク量 (J 寸法) が最大 8mm、15mm、20mm 確保でき、取出し口ポットを使わずに成形品を自動落下させることができます。
- 特定のエジェクター・ピンの突出しピン・スリーブの加速突出し、及び二段加速突出し等に使用します。
- コアへの抱きつきを防ぐことができます。

組み込み

- ユニット本体の形状が円形のため 組込み (金型のポケット加工等) が容易です。

セット方法

- エジェクター・ピンは、ユニット本体に挿し込むだけで固定されます。但し、エジェクター・ピンはユニット本体には含まれませんので別途御用意下さい。
- ユニット本体の安全保持のため、下記 (※M 寸法重要) の如くエジェクター・プレートの板厚は 17mm、27mm、34mm を守って下さい。



型 式	A	B	C	D	E	F	G	J	K	L	※M	N	P	Q	R
AE.031620	3	16	20	12.5	22	13	14	8	32	22	17	37	-	4	3
AE.041620	4	16	20	12.5	22	13	14	8	32	22	17	37	-	4	3
AE.052430	5	24	30	16	34	16	20	15	44	36	27	57	2	4	3
AE.062430	6	24	30	16	34	16	20	15	44	36	27	57	2	4	3
AE.082430	8	24	30	17	34	17	20	15	44	36	27	57	2	4	3
AE.103036	10	30	36	21.5	40	21	28	20	62	46	34	78	2	6	4
AE.123036	12	30	36	21.5	40	21	28	20	62	46	34	78	2	6	4

