

CUMSA

ミリサイズ 高射出圧用エア・ポペット・バルブ

特長

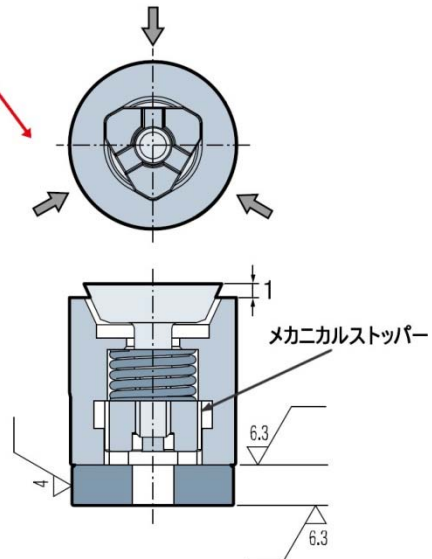
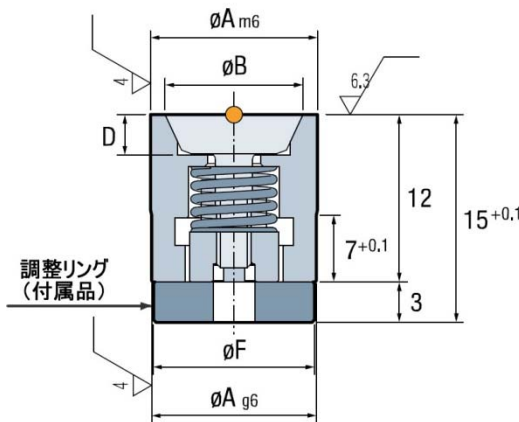
- ◆ 従来品よりも高射出圧、ハイサイクルに対応することを目的に開発された製品です。
- ◆ エアの流を維持する為にメカニカルストッパーを内蔵しております。
- ◆ 角度や形状を付けた成形面にも対応可能です。
(※H寸法を参考に加工してください。)
- ◆ 本製品を取り外す際は、調整リングを組み込む事で④に対しバルブにキズを付ける事無く容易に取り外しができます。



型番	A	B	D	E	F	H
VH065215	6	5.3	1.9	4	5.8	0.25
VH086515	8	6.7	2.1	5	7.8	0.75
VH121015	12	9.8	2.9	5	11.8	1

材質 INOX 1.4021 (ステンレス)
 硬度 46-48HRC
 作動圧力 2~10BARS
 特許システム品

均一にバルブをオープン開かせるために、3か所にエアーの導入口を設けました。



最大射出圧: 2500kgs/cm²

