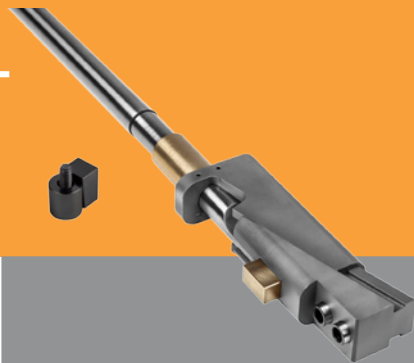


DG

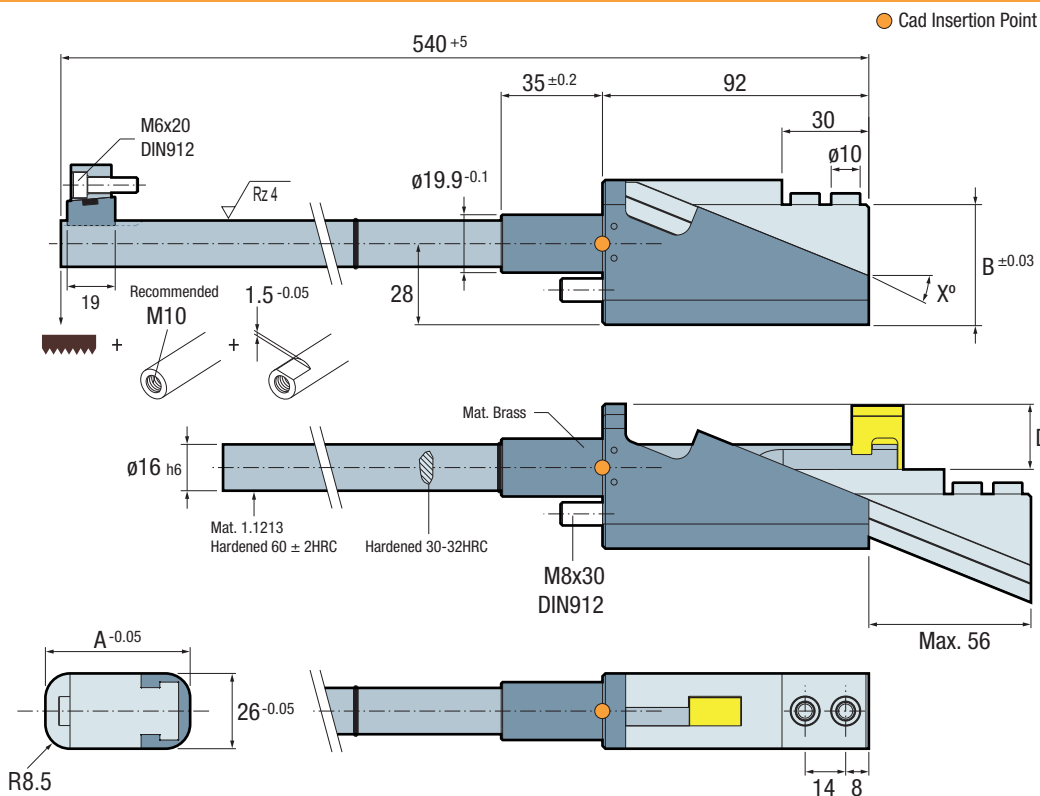
材質: PKT-117
 硬度: 42±2HRC窒化処理840Hv
 特許取得システム
 Mat.: PKT-117
 Hardened 42±2HRC. Gas Nitrided ≈ 840Hv.
 Patented System

DGドッグリフター

Dog Lifter - DG



Undercuts - General Catalogue 2017



EN

Compact and robust design, incorporating a 16mm shaft with just a 26mm width base and insert. Customized moulding insert enables wider range of applications. Due to the design of the lifter base, housings can be machined simply, without the need of EDM.

JP

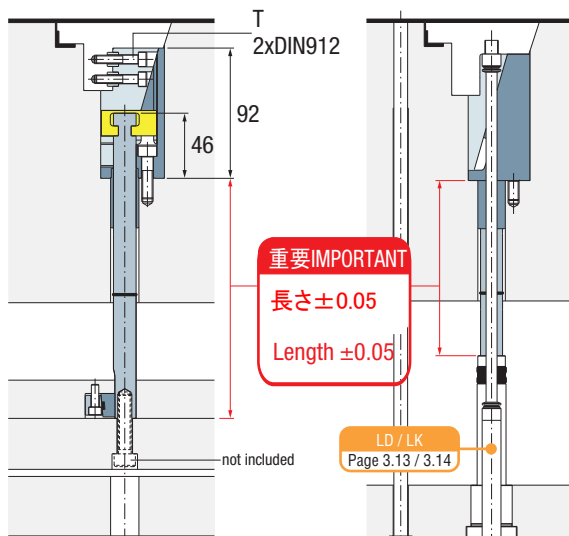
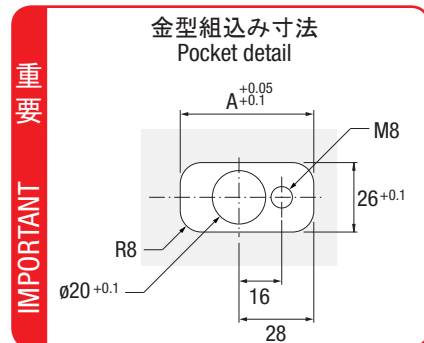
コンパクトかつ頑丈なユニットで $\phi 16$ mmのシャフト、26mm幅のベースで構成されています。

抜き角度は +15° ~ -15° です。

様々なサイズの製品部インサートと連結可能です。

リフターベースのポケット加工は放電加工無しで簡単に加工出来ます。

型番	A	B	D	T	X
DG.264592	45	36.5	16	M6x30	16
DG.265092	50	41.5	22	M6x30	22
DG.265592	55	46.5	26	M6x35	26



重要IMPORTANT
 長さ±0.05
 Length ±0.05

LD / LK
 Page 3.13 / 3.14

